

# ПРИТОЧНО-ВЫТЯЖНЫЕ УСТАНОВКИ

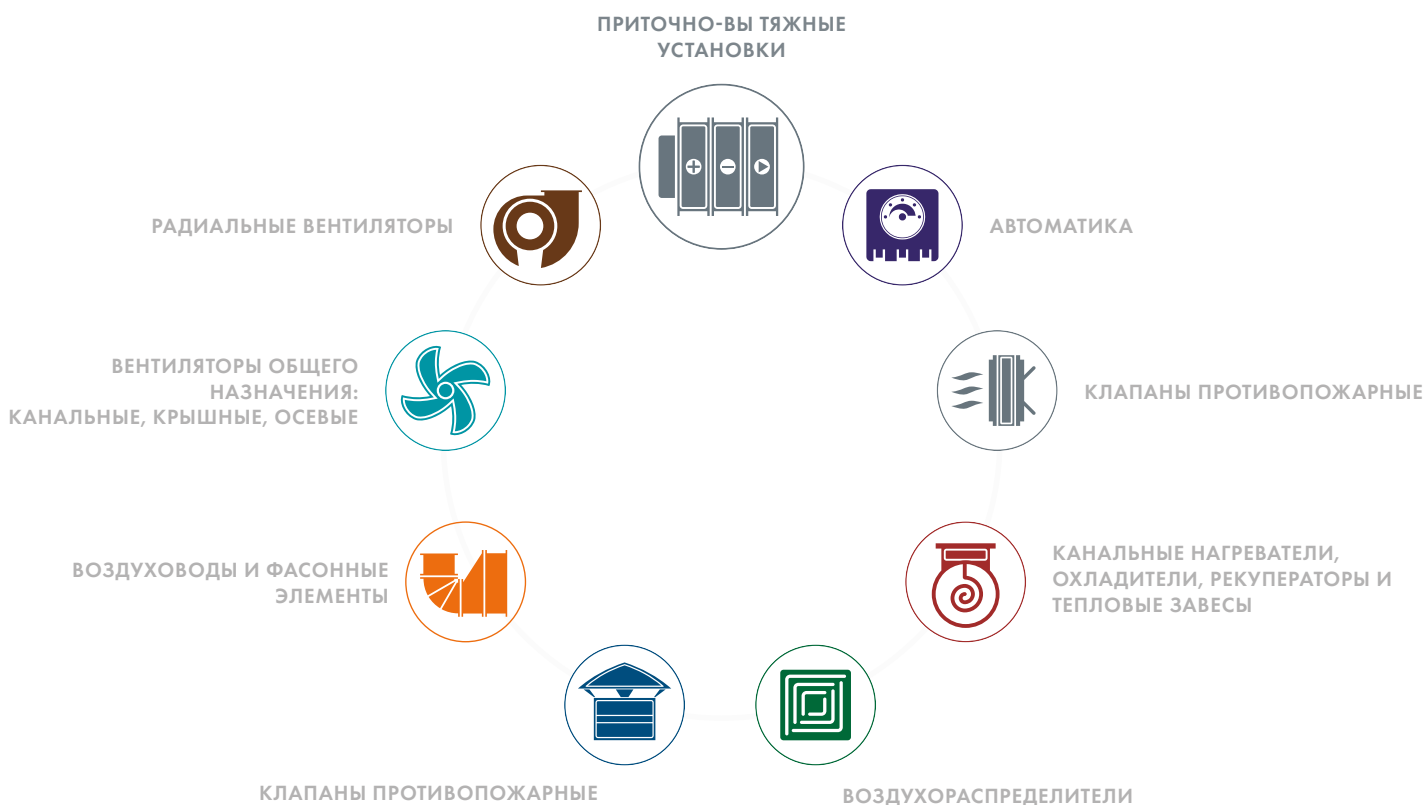
МАРТ 2021

## Нам доверяют лидеры.

Компания **НЕВАТОМ** подтверждает это ежедневно, приобретая уважение и преданность тысяч клиентов и партнёров по всей России, являющихся, в свою очередь, лидерами в различных отраслях экономики.

Компания **НЕВАТОМ** была основана в 2002 году командой энтузиастов, которые всегда стремились к профессионализму, надёжности и инновациям во всех своих бизнес-процессах, верили в людей и возможности производства оборудования европейского уровня в Сибири.

Сегодня мы продолжаем стремительно расти и уже являемся одним из крупнейших производителей и поставщиков вентиляционного оборудования на территории России и стран СНГ.



Информация в каталоге носит справочный характер, данные действительны на момент выхода каталога. ООО «НЕВАТОМ» оставляет за собой право на внесение изменений, не ухудшающих основных характеристик изделия.

Получить актуальную информацию вы можете на сайте [nevatom.ru](http://nevatom.ru) в разделе «Каталоги» или по телефону у специалистов ближайшего филиала.










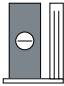






## СОДЕРЖАНИЕ

<b>1. ПРИТОЧНО-ВЫТЯЖНЫЕ УСТАНОВКИ NEVATOM .....</b>	<b>5</b>
1.1. Общая информация .....	5
1.2. Подбор и расчет.....	6
1.3. Классификация конструкций согласно требованиям стандартов Eurovent.....	8
<b>2. ПРИТОЧНО-ВЫТЯЖНЫЕ УСТАНОВКИ СЕРИИ SALAIR И ALATAU .....</b>	<b>11</b>
2.2. Приточно-вытяжные установки серии Salair.....	12
2.3. Приточно-вытяжные установки серии Alatau.....	14
2.4. Особенности конструкции, компоновки и исполнения .....	16
2.5. Блоки и элементы вентиляционных установок и их обозначение.....	18
2.6. Требования к монтажу .....	30
2.7. Автоматика и управление вентиляционными системами серий Salair и Alatau .....	31
<b>3. КОМПАКТНЫЕ УСТАНОВКИ СЕРИИ NEIVA.....</b>	<b>40</b>
3.1. Обозначение .....	40
3.2. Характеристики серии NEIVA C-E.....	47
3.3. Характеристики серии NEIVA C-W .....	48
3.4. Характеристики серии NEIVA CP .....	50
3.5. Характеристики серии NEIVA FR-E.....	53
3.6. Характеристики серии NEIVA FR-W .....	54
3.7. Характеристики серии NEIVA FP .....	56
3.8. Характеристики серии NEIVA FPV .....	59
3.9. Характеристики серии NEIVA UC-E.....	63
3.10. Характеристики серии NEIVA UC-W.....	65
3.11. Характеристики серии NEIVA UCP.....	67
3.12. Электрические нагреватели со встроенной автоматикой.....	69
<b>4. ХОЛОДИЛЬНОЕ ОБОРУДОВАНИЕ.....</b>	<b>72</b>
4.1. Компрессорно-конденсаторный агрегат АКК (только охлаждение).....	72
4.2. Габаритные размеры компрессорно-конденсаторного агрегата.....	74
4.3. Базовая комплектация компрессорно-конденсаторного агрегата .....	76
4.4. Опции* компрессорно-конденсаторного агрегата .....	77
4.5. Общие рекомендации по подбору системы «АКК - фреоновый испаритель».....	80
<b>5. ЛИСТ ПОДБОРА РАСЧЕТНЫХ УСТАНОВОК .....</b>	<b>81</b>



## СХЕМАТИЧНЫЕ ОБОЗНАЧЕНИЯ ЭЛЕМЕНТОВ УСТАНОВОК

- |   |                                |   |                                 |   |                     |
|---|--------------------------------|---|---------------------------------|---|---------------------|
|    | Вентилятор (-V)                |  |                                 |   |                     |
|    | Фильтр                         |  | Панельный (-D)                  |  | Карманный (-K)      |
|    | Нагреватель                    |  | Водяной (-NW)                   |  | Электрический (-NE) |
|    | Охладитель                     |  | Водяной (-OW) / Фреоновый (-OF) |   |                     |
|    | Камера смешивания (-KR)        |   |                                 |   |                     |
|  | Пластинчатый рекуператор (-PR) |   |                                 |   |                     |
|  | Роторный рекуператор (-RR)     |   |                                 |   |                     |
|  | Шумоглушитель (-X)             |   |                                 |   |                     |





# 1. ПРИТОЧНО-ВЫТЯЖНЫЕ УСТАНОВКИ NEVATOM

## 1.1. ОБЩАЯ ИНФОРМАЦИЯ

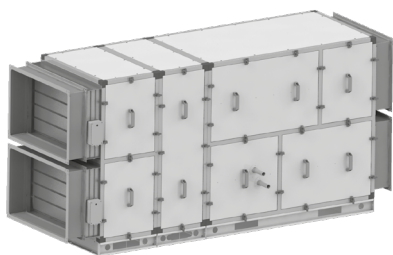
Приточно-вытяжные установки производства компании НЕВАТОМ используются в системах вентиляции и кондиционирования воздуха зданий и сооружений для создания и поддержания определенного микроклимата в помещениях различного назначения.

Комбинация отдельных функциональных секций позволяет сформировать вентиляционную установку под конкретные требования заказчиков, учитывая все особенности проекта.

Оборудование предназначено для использования в промышленных, административных, общественных и жилых зданиях, в «чистых помещениях», на объектах здравоохранения.

Гарантийный срок на оборудование — 18 месяцев.

Компания НЕВАТОМ изготавливает следующие типы вентиляционных установок:



### *Salair*

#### Каркасно-панельные ПВУ SALAIR.

Корпус каждой секции установок представляет собой каркас из алюминиевого профиля серии А25 и А45 с закрепленными на нем теплозвукоизолирующими трехслойными панелями.

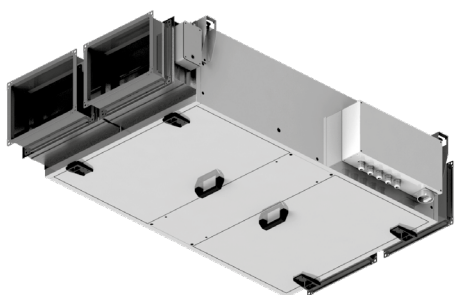
Толщина панелей и все внутренние компоненты — фильтр, вентилятор, воздухонагреватель, воздухоохладитель, теплоутилизатор, шумоглушитель и т.д. — могут быть подобраны в соответствии с требованиями заказчика.



### *Alatau*

#### Бескаркасные ПВУ ALATAU.

Корпус установок представляет собой бескаркасную конструкцию с толщиной панелей 50 мм. Панели соединяются друг с другом таким образом, чтобы вся внутренняя поверхность установки была совершенно гладкой.



### *Neiva*

#### Компактные ПВУ NEIVA.

Корпус установок представляет собой бескаркасную панельную конструкцию с толщиной панели 50 мм или 25 мм (для серии УС/УСР). Для обеспечения минимальных габаритов все элементы установлены в едином корпусе.

Изготавливаются в подвесном и напольном исполнении.



## 1.2. ПОДБОР И РАСЧЕТ

Установки НЕВАТОМ разрабатываются с помощью сертифицированной Eurovent\* программы проектирования оборудования для вентиляции и кондиционирования – AirCalc++.

### ОСНОВНЫЕ ПРЕИМУЩЕСТВА ПРИМЕНЕНИЯ ПРОГРАММЫ AIRCALC++:

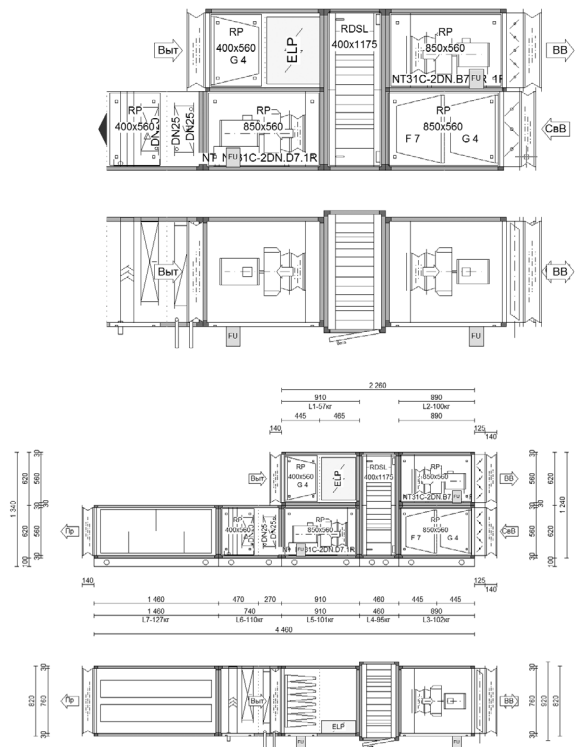
- точный расчет функциональных блоков с подробными характеристиками;
- чертежи установок в разных проекциях с возможностью конвертирования в AutoCAD;
- сохранение результатов расчетов и чертежей в архиве;
- простой способ передачи результатов расчетов и чертежей через интернет;
- передача расчетов и формирование заказов на производство;
- расчет и построение шумовых характеристик вентиляторов;
- построение процессов в h-x диаграмме Мольте;
- соответствие установок стандартам Eurovent\*.

### ПОДБОР УСТАНОВОК ВЕДЕТСЯ В СООТВЕТСТВИИ СО СЛЕДУЮЩИМИ ИСХОДНЫМИ ДАННЫМИ:

- производительность установки по воздуху, м<sup>3</sup>/ч; остаточное давление на выходе из установки (сопротивление сети, на которую будет работать приточная часть), Па;
- температура теплоносителя, °С;
- расчетные параметры наружного воздуха в холодный и теплый периоды;
- требования к воздуху в помещении по температуре °С и относительной влажности %;
- схема подогрева приточного воздуха (с теплоутилизацией или без нее);
- расчетные значения температуры приточного воздуха °С на разных этапах его нагревания;
- требования к шумовым характеристикам.

ИД	Описание
HG	Hugen Unit
HG-RT	Hugen Rooftop Unit
RT	наружное
BT	внутреннее

Место назначения	
Али. Данные	100 м 20.00 °С 30.0 % 1.20 кг/м <sup>3</sup> 1.013 мбар
Конструкция агрегата	<input type="checkbox"/> Приточный <input checked="" type="checkbox"/> комбинированный: один над другим <input type="checkbox"/> Вытяжной <input type="checkbox"/> комбинированный: бок о бок <input type="checkbox"/> горизонтальный приточный вытяжной
Размещение	Внутреннее
Тип	SALAIR
Приток	3 000 м <sup>3</sup> /ч SALAIR 2.6
Вытяжка	3 000 м <sup>3</sup> /ч SALAIR 2.6
Профиль	A-45
Материалы (щелкните в ячейке для выбора)	
Панели	Материал мм (цвет)
наружная	Лист ОЦ с покрытием 1,00 RAL 7045
внутренняя	Лист ОЦ 0,70
нагревания пола	Лист ОЦ 0,70
Уголки каркаса	пластмасса
Профили каркаса	Алюминий
Направляющие	Лист ОЦ
Утепление	Минерла 80 кг/м <sup>3</sup>
Другие характеристики	
Напряжение [V]	3x400
частота [Гц]	50
шаги измен. расхода воздуха [%]	100
Директива Alex	



\* Eurovent – европейская ассоциация производителей индустрии отопления, вентиляции, кондиционирования и холодильного оборудования HVAC&R.



Результаты расчета выводятся на экран монитора сразу после подбора. Кроме того, их можно сохранить в отчет в формате PDF. В программе есть возможность экспорта 2D чертежей установки в основные известные форматы DWG и WMF для дальнейшего использования в проекте.

		Предложение от 23.11.2015
Проект: <b>Выставка АкваТерм 2016</b>		
Установка: <b>Alatau 2,6 R-RR-K(4)-K(7)-V(315/2,2)-NW(</b>		
Версия: <b>1</b>		
Система: <b>ТВ-БК</b>		
Количество: <b>1</b>		
Дата печати: <b>25.12.2015</b>		
Проектировщик: <b>Орлов / Ален</b>		
Адрес: <b>www.nevatom.ru</b> rch@nevatom.ru		
Серия: <b>Alatau</b>	Уровень моря (м): <b>100</b>	
Исполнение: <b>Стандартный</b>	Удельный вес (кг/м³): <b>1,20</b>	
Размещение: <b>Внутреннее</b>	Удельная мощность вентилятора (Вт/м³): <b>19,314</b>	<b>SFP7</b>
	Общая масса:	<b>~766 кг</b>

**MANUFACTURER**  
Range  
Model

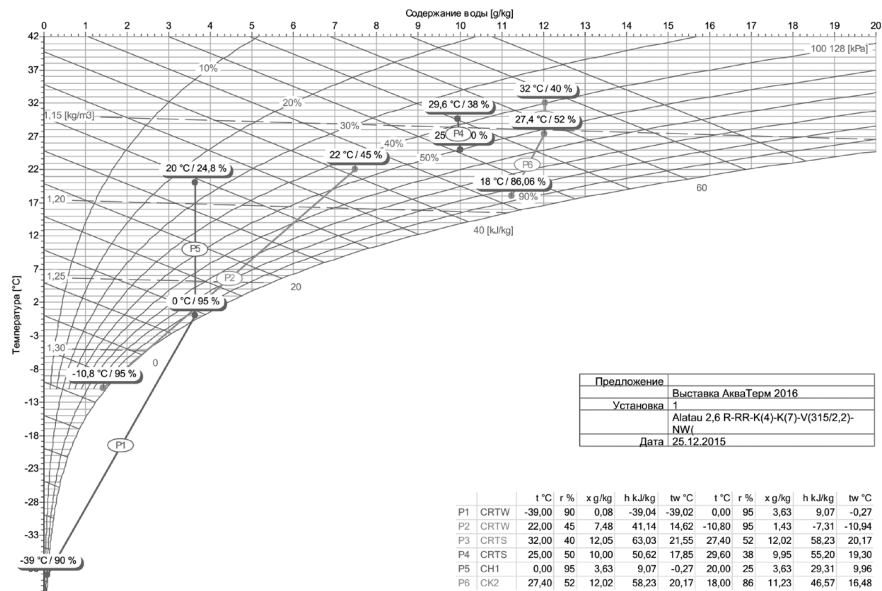
www.eurovent-certification.com

**LIQUID CHILLING PACKAGE**  
LOCAL DESIGNATION

❄️ **Cooling mode at full load**

A
B
C
D
E
F
G

Ref. 88.20.181  
RS 6-C(6A) 2014 and RS 6-C(6BA) 2010



Программа AirCalc++ является эффективным и основным инструментом для проектировщиков вентиляционных систем. Она позволяет в кратчайшие сроки произвести расчет установки и выставить коммерческое предложение.

В отчете содержится подробная информация о габаритных размерах и массе секций установки; аэродинамические, теплотехнические, гидравлические характеристики секций; акустические характеристики установки. При необходимости в отчете может быть приведена цена установки, формируемая программой после завершения проектирования и расчета.



## 1.3. КЛАССИФИКАЦИЯ КОНСТРУКЦИЙ СОГЛАСНО ТРЕБОВАНИЯМ СТАНДАРТОВ EUROVENT

### 1. Требования стандарта EN 1886 (механические свойства)

Механическая прочность оболочки		
Класс механической прочности	Максимальное значение относительного изгиба, мм/м	Сопротивление максимальному рабочему давлению вентилятора
D1	4	Да
D2	10	Да
D3	>10	Да

Стандартом EN1886 установлены следующие классы воздухопроницаемости корпуса:

Воздухопроницаемость корпуса			
Класс воздухопроницаемости корпуса	Максимальная величина утечек при отрицательном давлении 400 Па, л/(сек*м2)	Максимальная величина утечек при положительном давлении 700 Па, л/(сек*м2)	Класс фильтра (EN 779)
L1	0,15	0,22	Выше F9
L2	0,44	0,63	F8-F9
L3	1,32	1,9	G1-F7

Проверка воздухопроницаемости (утечки воздуха) выполняется в зависимости от конструкции и номинальных режимов работы установки.

Допустимая величина утечки определяется по отношению к классу фильтра, применяемого в установке:

Переток на фильтре при перепаде давления 400 Па					
Класс фильтра	G1-F5	F6	F7	F8	F9
Максимальный уровень утечки байпаса фильтра k в % от объемного расхода	6	4	2	1	0,5

Утечки воздуха в обход фильтра добавляются к общему количеству воздуха после секции фильтра, которое не подвергалось фильтрации. Это приводит к снижению эффективности фильтра, особенно если установлен фильтр высокой степени очистки, так как байпасный воздух не фильтруется.

Коэффициент теплоотдачи EN 1886			
Класс теплоизоляции	Коэффициент теплоотдачи Вт/(м <sup>2</sup> *К)	Качество панелей	Возможность конденсации влаги
T1	K<0,5	Очень высокое	Очень низкое
T2	0,5<K<1,0	Высокое	Низкое
T3	1,0<K<1,4	Среднее	Среднее
T4	1,4<K<2,0	Низкое	Высокое
T5	Нет требований	Очень низкое	Очень высокое

Для экономии энергии количество тепла, передаваемого через корпус, должно быть минимально. Термическое сопротивление корпуса важно не только с точки зрения потерь тепла, но и конденсации влаги, которая выпадает на корпусе установки.



Фактор тепловых мостов		
Класс	Фактор тепловых мостов	Возможность конденсации влаги
ТВ1	$0,75 < K_v < 1,00$	Очень низкое
ТВ2	$0,60 < K_v < 0,75$	Низкое
ТВ3	$0,45 < K_v < 0,60$	Среднее
ТВ4	$0,3 < K_v < 0,45$	Высокое
ТВ5	Нет требований	Очень высокое

Распределение температуры на поверхности корпуса не является однородным: на участках послабления она может упасть ниже температуры точки росы, что приведет к выпадению конденсата. Для оценки вводится фактор тепловых мостов.

## 2. Требования стандарта EN 13053 (энергетическая эффективность)

Энергетическая эффективность климатической установки в соответствии с нормами DIN EN 13053, разработанными RLT (Немецкой ассоциацией производителей вентиляционного оборудования), обозначается метками «А+», «А», «В» и определяется по трем основным параметрам:

- классу скорости воздуха в поперечном сечении установки;
- классу энергопотребления вентилятора;
- классу эффективности теплоутилизатора.

Классы энергоэффективности в соответствии RLT EN 13053				
Параметры		A+	A	B
Класс скорости воздуха в свободном сечении установки	Без термодинамической обработки воздуха	V5	V6	V7
	С нагревом (в т.ч. с утилизацией тепла)	V4	V5	V6
	С дополнительными функциями	V2	V3	V5
Потребление мощности вентилятора		P2	P3	P4
Утилизация тепла		H1	H2	H3

Для установок с теплоутилизатором стандарт дает рекомендации по определению класса энергоэффективности процесса утилизации от H1 до H6. В расчет принимается коэффициент утилизации тепла для сухого воздуха и аэродинамическое сопротивление теплоутилизатора.

При разработке климатических установок мы определяем класс энергоэффективности вентилятора – так называемый SFP (Specific Fan Power), в соответствии со стандартом DIN EN 13779.

Классы скоростей воздуха в соответствии с EN 13053									
Класс	V1	V2	V3	V4	V5	V6	V7	V8	V9
Скорость воздуха (м/с)	<1,6	1,6-1,8	1,8-2,0	2,0-2,2	2,2-2,5	2,5-2,8	2,8-3,2	3,2-3,6	>3,6

Класс энергопотребления вентилятора							
Класс	P1	P2	P3	P4	P5	P6	P7
Потребление мощности вентилятора	$\leq N * 0,85$	$\leq N * 0,90$	$\leq N * 0,95$	$\leq N * 1,0$	$\leq N * 1,06$	$\leq N * 1,12$	$< N * 1,12$

Класс энергоэффективности теплоутилизатора						
Класс	H1	H2	H3	H4	H5	H6
Эффективность теплоутилизатора, %	>71	>64	>55	>45	>36	Не регламентируется



Рекомендуемые скорости воздуха для секций установки			
Элемент	Особые условия	Оптимальная скорость	Максимальная скорость
Установка	При высоте $H < 1,0$ м	1,5–2,0 м/с	< 4,5 м/с
	При высоте $H > 1,0$ м	1,5–2,0 м/с	< 4,0 м/с
Воздухозаборная решетка	На всасывании	2,2 ÷ 2,5 м/с	< 2,5 м/с
	На нагнетании	> 3,6 м/с	< 4 м/с
Воздухозаборный козырек	На всасывании	> 3,6 м/с	< 4,5 м/с
	На нагнетании	> 3,6 м/с	< 6 м/с
Каплеуловитель	На всасывании	3,2 ÷ 3,6 м/с	< 3,5 м/с
	На нагнетании	> 3,6 м/с	< 5 м/с
Воздушный клапан		> 3,6 м/с	< 8 м/с
Воздушный фильтр		3,2 ÷ 3,6 м/с	< 4 м/с
Воздуонагреватель		2,8 ÷ 3,6 м/с	< 4 м/с
Воздухоохладитель		2,2 ÷ 2,5 м/с	< 2,5 м/с
Теплоутилизатор		2,2 ÷ 2,5 м/с	< 2,5 м/с
Увлажнитель		2,2 ÷ 2,5 м/с	< 2,5 м/с

Все расчеты и определение классов энергоэффективности реализованы в программе по подбору климатических установок, которую использует наша компания. Вместе с основными техническими характеристиками подобранной установки предоставляется достоверная информация о том, к какому классу энергоэффективности она относится.



## 2. ПРИТОЧНО-ВЫТЯЖНЫЕ УСТАНОВКИ СЕРИИ SALAIR И ALATAU

### 2.1. ОБОЗНАЧЕНИЕ

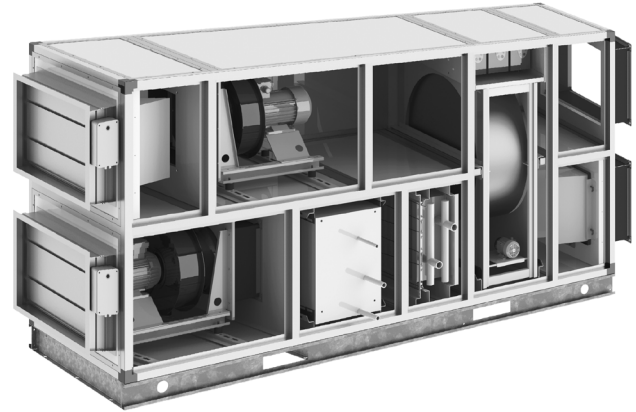
SL 1,8 – 191120001 – 01.01 – K – O – RR – '(1) – A

1	2	3	4	5	6	7	8
1	– Тип и типоразмер установки	– SL 1.8 ... 40,5 SL2 AL 1.8 ... 13,5 AL2	– Каркасно-панельная установка Salair (стандартный ряд) Каркасно-панельная установка Salair2 Бескаркасная установка Alatau (стандартный ряд) Бескаркасная установка Alatau2				
2	– Номер коммерческого предложения	– 191120001	– номер КП в формате гг-мм-дд-XXX, где последние 3 цифры - это номер, присвоенный запросу в день получения заявки				
3	– Номер установки в коммерческом предложении	– 01.01	– № п/п в AC++, где первые две цифры - это номер установки в КП, а вторые две цифры - это номер варианта расчета этой установки				
4	– Исполнение по размещению	– K U	– внутреннее (комнатное) размещение – наружное (уличное) размещение				
5	– Исполнение по назначению	– B EX G KU M O SM SV	– бассейное – взрывозащищенное – гигиеническое – кухонное – морское – общепромышленное – сейсмостойкое – северное				
6	– Конструкционная форма	– P V RR RP KR RG RN	– приточная установка – вытяжная установка – приточно-вытяжная установка с рекуператором роторным – приточно-вытяжная установка с рекуператором пластинчатым – приточно-вытяжная установка с камерой рециркуляции – приточно-вытяжная установка с гликолевым утилизатором тепла – приточно-вытяжная установка без рекуператора				
7	– Расположение приточной и вытяжной секций	– – '(1) '(2) '(3)	– приточная / вытяжная установка – одна на другой – бок о бок – горизонтальная				
8	– Автоматика	– – '(1)	– нет щита управления в комплекте – щит управления в комплекте				



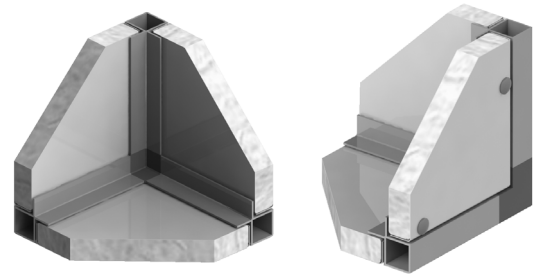
## 2.2. ПРИТОЧНО-ВЫТЯЖНЫЕ УСТАНОВКИ СЕРИИ SALAIR

Корпус установок Salair изготавливается по каркасно-панельному принципу на базе профильных конструкций, что позволяет сделать их достаточно легкими и в то же время очень прочными.



### ПРЕИМУЩЕСТВА:

- каркас установки выполнен из алюминиевого профиля;
- для соединения профиля между собой используются пластиковые уголки;
- секции между собой соединяются с помощью соединительного профиля;
- трехслойные закрепленные и съемные панели (толщиной 25 и 45 мм).



### МЕХАНИЧЕСКИЕ И ТЕРМИЧЕСКИЕ СВОЙСТВА КОРПУСА

Толщина панели	Толщина панели	Фактор тепловых мостиков	Переток на фильтре (%)	Класс утечки воздуха через корпус	
				При -400 Па	При +700 Па
25 мм	T4	TB4	F7 (1,6%)	L3	L3
45 мм	T3	TB4	F9 (0,45%)	L2	L3

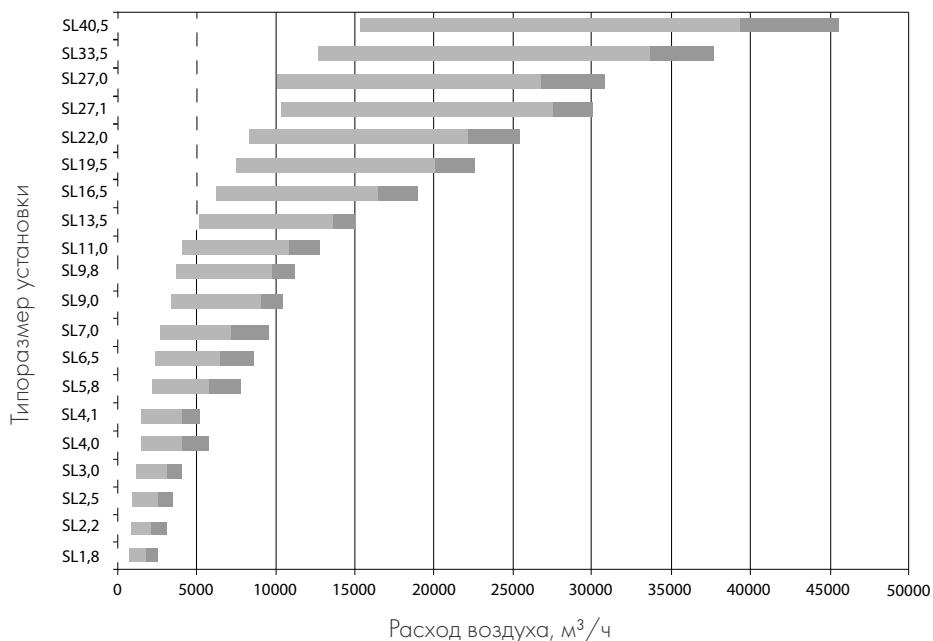
Толщина панели	Толщина внутренней и внешней стенки панели, мм	Тип/плотность теплоизоляционного материала, кг/м <sup>3</sup>	Класс прочности корпуса	Класс огнестойкости изоляции
25 мм	0,5/0,5	Мин. Вата/80	D2	A1
45 мм	0,7/0,7 - 0,7/1,0	Мин. Вата/80	D2	A1

Характеристика корпуса по звукоизоляции								
Толщина панели	Октавная полоса частот (Гц)	125	250	500	1000	2000	4000	8000
25 мм	Степень звукопоглощения (дБ)	12	18	25	25	27	30	32
		18	25	27	29	29	31	34





Стандартный ряд имеет 20 типоразмеров производительностью от 700 до 45500 м<sup>3</sup>/ч.



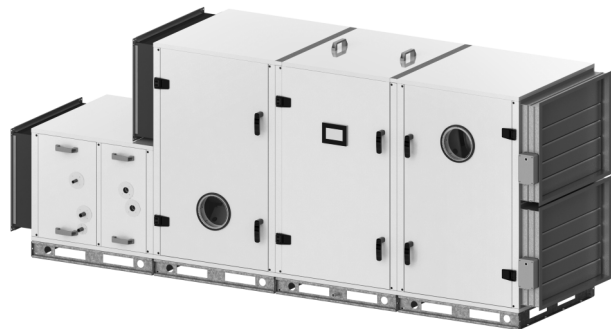
### ГАБАРИТНЫЕ (НАРУЖНЫЕ) РАЗМЕРЫ

Наименование установки	Габаритные размеры		Толщина профиля
	Ш, мм	В, мм	
SL1,8	730	430	25
SL2,2	730	480	25
SL2,5	830	480	25
SL3,0	830	530	25
SL4,0	930	630	25
SL4,1	770	770	45
SL5,8	1070	770	45
SL6,5	1170	770	45
SL7,0	1270	770	45
SL9,0	1370	770	45
SL9,8	1070	1070	45
SL11	1670	770	45
SL13,5	1370	1070	45
SL16,5	1670	1070	45
SL19,5	1970	1070	45
SL22,0	1670	1370	45
SL27	1970	1370	45
SL27,1	2570	1070	45
SL33,5	1970	1670	45
SL40,5	1970	1970	45



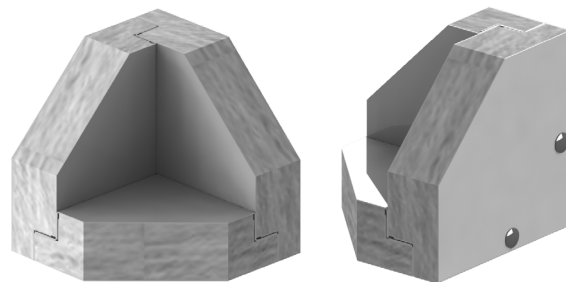
## 2.3. ПРИТОЧНО-ВЫТЯЖНЫЕ УСТАНОВКИ СЕРИИ ALATAU

Корпус установок Alatau представляет собой бескаркасную панельную конструкцию, плотно состыкованную замковыми соединениями. Соединение панелей между собой осуществляется без применения профильных конструкций.



### ПРЕИМУЩЕСТВА:

- самонесущая и легкая панельная конструкция, обеспечивающая минимизацию фактора тепловых мостов между окружающим и обрабатываемым воздухом;
- гладкая внутренняя поверхность установки;
- замковые соединения панелей обеспечивают однородность и герметичность стыков;
- уменьшение величины вибрационных нагрузок и звукового давления;
- трехслойные панели толщиной 50 мм;
- отдельные составные модули герметично соединяются между собой посредством болтовых соединений, которые закрываются пластиковыми элементами;
- снижена возможность образования конденсата на внутренних поверхностях установки;
- наличие заключения санитарно-эпидемиологической экспертизы.



### МЕХАНИЧЕСКИЕ И ТЕРМИЧЕСКИЕ СВОЙСТВА КОРПУСА

Толщина панели	Толщина внутренней и внешней стенки панели, мм	Тип/плотность теплоизоляционного материала, кг/м <sup>3</sup>	Класс прочности корпуса	Класс огнестойкости изоляции
50 мм	0,5/0,7-0,7/0,7	Мин. Вата/80	D1	A1
50 мм	0,5/0,8 (НЖ)	Мин. Вата/80	D1	A1

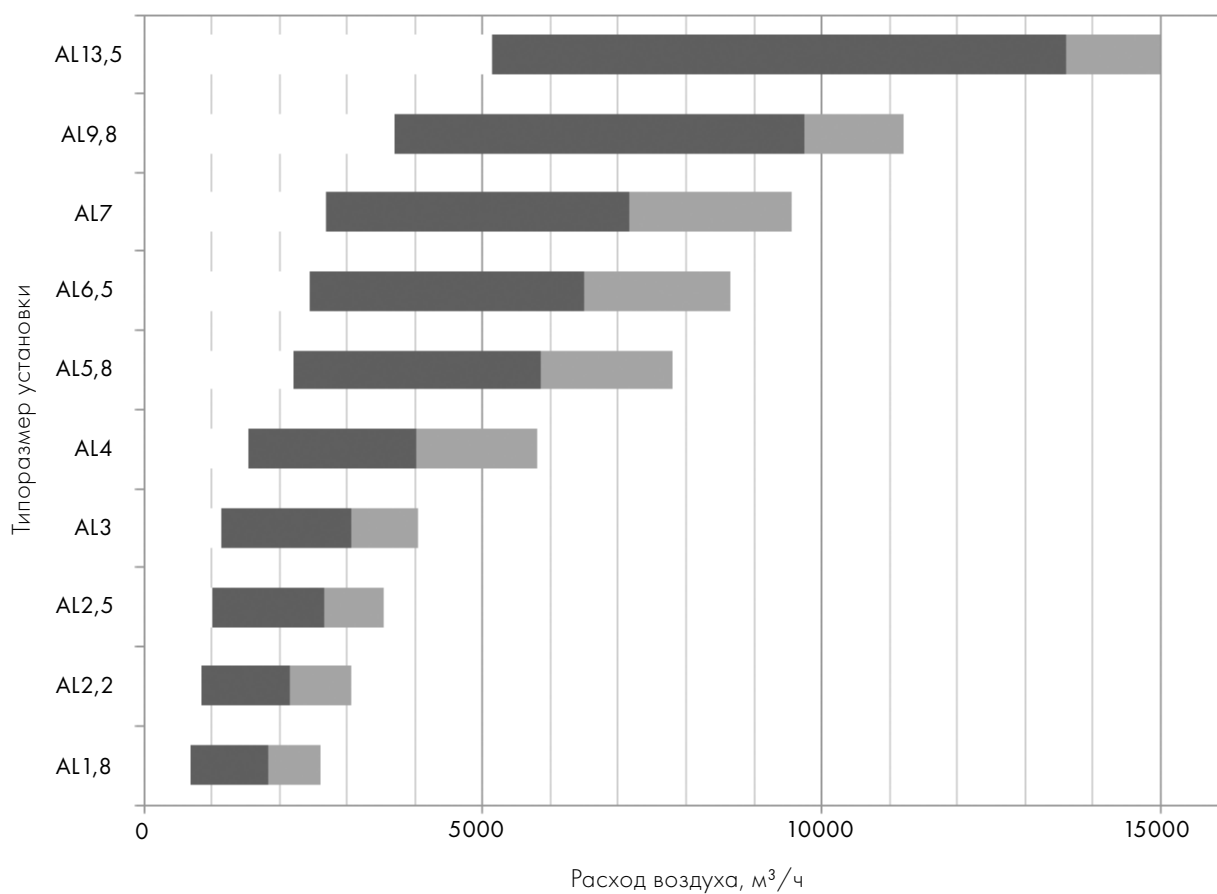
#### Характеристика корпуса по звукоизоляции

Толщина панели	Октавная полоса частот (Гц)	125	250	500	1000	2000	4000	8000
50 мм	Степень звукопоглощения (дБ)	20	36	35	36	40	40	35

Толщина панели	Класс теплоизоляции	Фактор тепловых мостиков	Переток на фильтре, %	Класс утечки воздуха через корпус	
				При -400 Па	При +700 Па
50 мм	T2	TB2	F9 (0,39%)	L1	L1



Стандартный ряд имеет 10 типоразмеров производительностью от 700 до 15 000 м<sup>3</sup>/ч.



### ГАБАРИТНЫЕ (НАРУЖНЫЕ) РАЗМЕРЫ

Наименование установки	Толщина стенки, мм	Размеры сечения, мм	
		В ширина	Н высота
AL1.8	50	780	480
AL2.2	50	780	530
AL2.5	50	880	530
AL3	50	880	580
AL4	50	980	680
AL5.8	50	1080	780
AL6.5	50	1180	780
AL7	50	1280	780
AL9.8	50	1080	1080
AL13.5	50	1380	1080



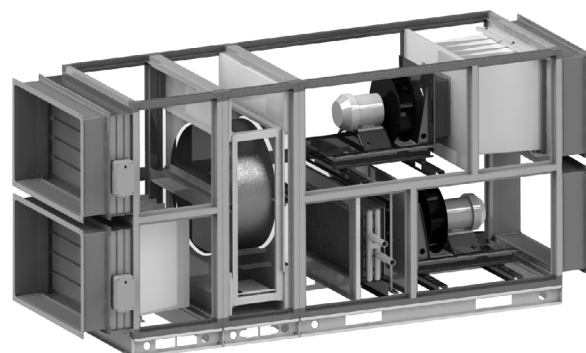
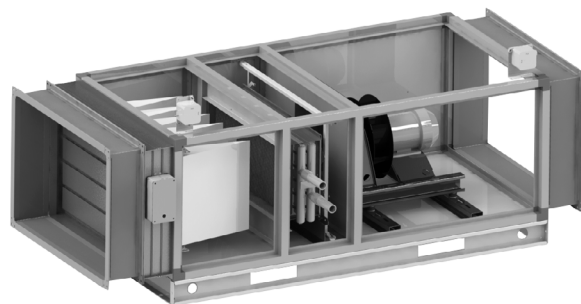
## 2.4. ОСОБЕННОСТИ КОНСТРУКЦИИ, КОМПОНОВКИ И ИСПОЛНЕНИЯ

### КОМПОНОВКА

По конструктивному исполнению каркасно-панельные установки в зависимости от пожеланий клиента могут быть моноблочными или модульными (секционными).

#### МОНОБЛОЧНАЯ КОНСТРУКЦИЯ:

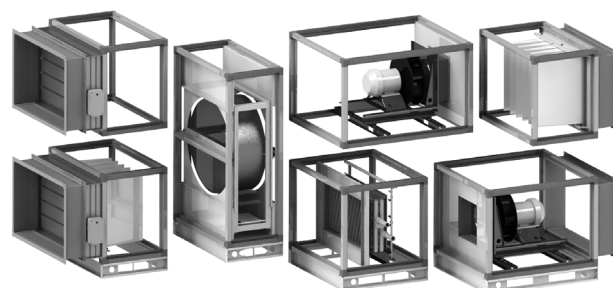
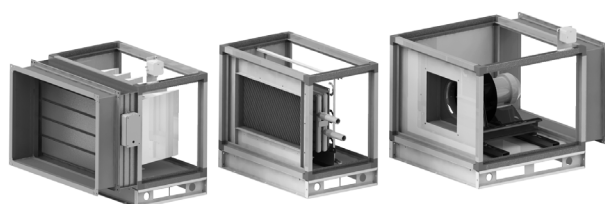
- все необходимые элементы и секции смонтированы внутри общего корпуса;
- более низкая стоимость установки (относительно секционной) за счет компактного расположения элементов и меньшего расхода профиля и комплектующих;
- выполняется внутренний электромонтаж и подключение всех элементов установки;
- возможна установка щита управления и частотных преобразователей внутри корпуса установки. В этом случае установка имеет законченное техническое решение, необходимо только подвести все необходимые энергоресурсы и подключить вентиляционную систему.



#### СЕКЦИОННАЯ КОНСТРУКЦИЯ:

- установка состоит из набора последовательно установленных и соединенных между собой отдельных секций и моноблоков;
- удобство доставки и удобство монтажа в труднодоступных местах и ограниченном пространстве;
- сборка ПВУ происходит непосредственно на месте установки. Секции соединяются при помощи специальных винтовых соединений, обеспечивающих требуемое положение и плотное прилегание секций.

Состав и последовательность устанавливаемых секций зависит от требований, предъявляемых к технологии обработки воздуха, месту установки и параметров воздушной среды.





## ИСПОЛНЕНИЯ

### ВНУТРЕННЕЕ ИСПОЛНЕНИЕ

Это основной вариант изготовления приточно-вытяжных установок. Предназначен для установки и работы в помещениях венткамер и других закрытых пространствах, а также непосредственно в обслуживаемых помещениях. Подключение трубопроводов и электрических соединений осуществляется снаружи установки.

### НАРУЖНОЕ ИСПОЛНЕНИЕ

Приточно-вытяжные установки наружного исполнения применяют в системах вентиляции, в которых отсутствует возможность внутреннего размещения оборудования. Установки наружного исполнения размещают снаружи здания на специальных площадках или на кровле.

Наружное исполнение имеет следующие особенности:

- панели имеют большую толщину и снаружи окрашены порошковой краской;
- имеет защитную крышу и загнутые козырьки для входа наружного воздуха и выхода вытяжного;
- все стыки герметизируются снаружи;
- при необходимости входной воздушный клапан может быть расположен внутри установки.

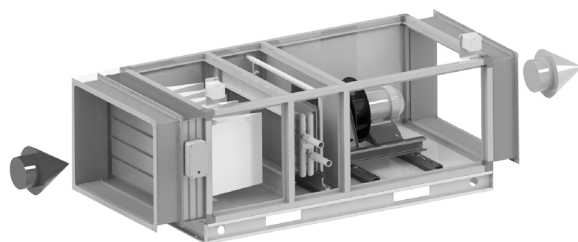
### САНИТАРНО-ГИГИЕНИЧЕСКОЕ ИСПОЛНЕНИЕ

Приточно-вытяжные установки санитарно-гигиенического исполнения предназначены для использования в системах, к которым предъявляются специальные требования по гигиеническому состоянию внутренних поверхностей установок, а также повышенные требования к тепло- и шумоизоляции.

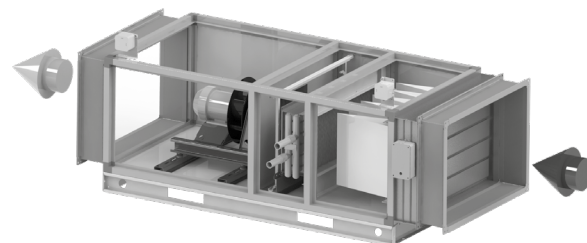
Предусмотрена возможность регулярной чистки и дезинфекции всех внутренних поверхностей установки. Материалы деталей являются экологически чистыми и инертными к промывочным и дезинфицирующим растворам. Внутренние полости установок окрашены порошковой эмалью или выполнены из нержавеющей стали, не накапливают статическое электричество.

В зависимости от местоположения зоны обслуживания приточно-вытяжные установки могут быть правого и левого исполнения.

**Правое исполнение** — зона обслуживания на правой стороне установки по ходу движения воздуха.



**Левое исполнение** — зона обслуживания на левой стороне установки по ходу движения воздуха.



### ИНСПЕКЦИОННЫЕ ДВЕРИ

- для обеспечения герметичности и улучшения шумоизоляции используются специальные уплотнительные ленты;
- смотровые двери расположены на регулируемых петлях или закреплены прижимами;
- конструкция корпуса может быть со смотровыми окнами, внутренним освещением секций и т.д.



## 2.5. БЛОКИ И ЭЛЕМЕНТЫ ВЕНТИЛЯЦИОННЫХ УСТАНОВОК И ИХ ОБОЗНАЧЕНИЕ

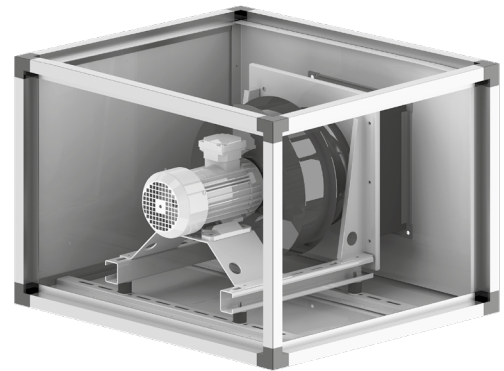
### СЕКЦИЯ ВЕНТИЛЯТОРА – V

Секция вентилятора включает в себя вентиляционный модуль, обеспечивающий поток воздуха требуемого расхода через все элементы климатической установки и вентиляционной сети.



### УСЛОВИЯ ЭКСПЛУАТАЦИИ:

- температура перемещаемой среды: от  $-20\text{ }^{\circ}\text{C}$  до  $+40\text{ }^{\circ}\text{C}$ ;
- допустимое содержание пыли:  $100\text{ мг/м}^3$ ;
- отсутствие липких веществ и волокнистых материалов;
- агрессивность воздуха по отношению к углеродистым сталям обыкновенного качества не выше агрессивности воздуха с температурой от  $-20\text{ }^{\circ}\text{C}$  до  $+40\text{ }^{\circ}\text{C}$ .



### ПАРАМЕТРЫ:

- 3-х фазное напряжение /  $380\text{ В}$  /  $50\text{ Гц}$ ;
- защита IP 54;
- мощность электродвигателей от  $0,55$  до  $75\text{ кВт}$ ;
- расход воздуха от  $650$  до  $73000\text{ м}^3/\text{час}$ .

### КОНСТРУКЦИЯ:

- вентиляторные модули со свободным колесом (plug fans); с высокоэффективными рабочими колесами ведущих европейских фирм; с загнутыми назад лопатками;
- рабочее колесо установлено на валу электродвигателя;
- для уменьшения вибрационных и колебательных нагрузок вентилятора подсоединение к корпусу на стороне нагнетания осуществляется посредством гибкой вставки. Электродвигатель установлен на металлической раме, которая помещена в корпус на виброизолирующих опорах;
- рабочие колеса вентиляторов имеют семь загнутых назад лопаток, изготовленных из листовой стали (серия C) или уникального запатентованного композитного материала «ZA mid» (серия Cpro). Это высокотехнологичный композитный материал, благодаря которому колеса легче, а прочность сравнима с прочностью стали. Использование этого материала позволяет существенно снизить общую массу вентилятора и обеспечить высокую стабильность конструкции при любых условиях монтажа и эксплуатации. Литое рабочее колесо не содержит сварочных швов, благодаря чему значительно снижается аэродинамическое сопротивление и обеспечивается высокая эксплуатационная надежность;
- применяются трехфазные асинхронные двигатели;



- для изменения оборотов рабочего колеса используется внешнее частотное регулирование.

В каждом типоразмере существует несколько вариантов вентиляторных агрегатов, что обеспечивает легкий подбор установки под необходимые проектные требования.

По желанию заказчика установки могут быть укомплектованы радиальными вентиляторами с энергоэффективным двигателем исполнения ЕС со встроенным электронным управлением. Двигатели ЕС не требуют установки отдельного частотного преобразователя для управления выходными характеристиками вентилятора.

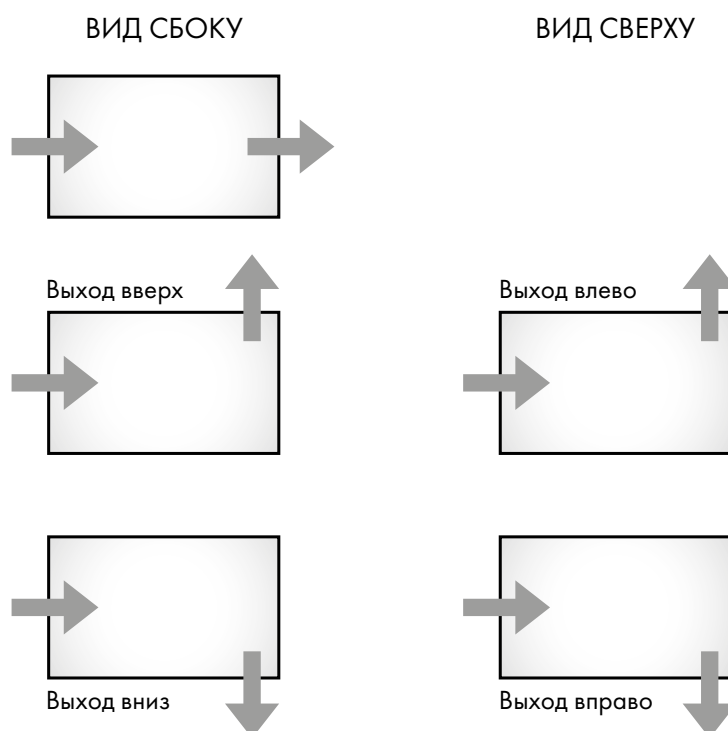
Данный тип вентиляторов имеет более низкие показатели по энергопотреблению (до 20% по сравнению с традиционными).

### ПРЕИМУЩЕСТВА КОЛЕС ЕС:

- КПД до 90 % и, как следствие, уменьшение потребления электроэнергии;
- компактность исполнения при сохранении высоких технических характеристик;
- управляющая электроника позволяет осуществлять плавный пуск и плавное регулирование частоты вращения электродвигателей;
- низкий уровень шума и тепловыделения;
- нет необходимости использовать частотный регулятор.

### ВАРИАНТЫ ВХОДА И ВЫХОДА ВОЗДУХА В УСТАНОВКЕ

Для исполнения установки с выходом воздуха сбоку существует ограничение: выход может быть только на несервисную сторону установки (у секции вентилятора). Вышеуказанное ограничение можно решить изменением сервисных доступов у секции вентилятора.



Для уменьшения высоты вентиляторной секции при неизменной производительности возможна параллельная установка двух вентмодулей (монтаж установок в помещения с ограничениями по высоте).



## СЕКЦИЯ ФИЛЬТРАЦИИ

В зависимости от назначения, секции фильтрации можно оснащать карманными или панельными фильтрами. Карманные фильтры обладают большей емкостью (ресурсом), но имеют большие габариты по сравнению с панельными.

### ПАНЕЛЬНЫЙ ФИЛЬТР (D)

- предназначен для защиты оборудования от загрязнения, а также для улавливания грубой пыли;
- используется в качестве единственного фильтра для условий с низкими требованиями или как предварительный фильтр, за которым устанавливаются фильтры с более высоким классом фильтрации;
- снижает эксплуатационные затраты на замену фильтров высокого класса фильтрации.

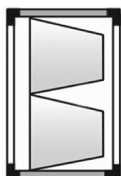
### ПАРАМЕТРЫ:

- класс фильтрации: G3–G4;
- рекомендуемая конечная потеря давления фильтра: 150 Па;
- максимальный конечный перепад давления при испытаниях на фильтре грубой очистки (для класса G): 250 Па;
- максимальная теплостойкость: 100 °С;
- минимальная температура перемещаемого воздуха: -50 °С.

### КОНСТРУКЦИЯ:

- изготовлен из синтетических волокон или стекловолокна и закреплен на металлической рамке;
- доступ к фильтру осуществляется через сервисную панель.

### КАРМАННЫЕ ФИЛЬТРЫ (К)



- предназначены для защиты оборудования от загрязнения; используются в качестве 1–3 степени фильтрации (в зависимости от типа используемого материала);
- F8–F9 всегда используются в качестве второй или третьей степени фильтрации.

### ПАРАМЕТРЫ:

- класс фильтрации G3–G4, M5, F7–F9;
- рекомендуемая конечная потеря давления фильтра 150 Па (для G3–G4), 200 Па (для M5–F7), 300 Па (для F8–F9);
- максимальный конечный перепад давления при испытаниях на фильтре грубой очистки (для класса G) 250 Па, средней очистки (для класса M) и тонкой очистки (для класса F) — 450 Па;
- максимальная теплостойкость: 70 °С;
- минимальная температура перемещаемого воздуха: -50 °С.

### КОНСТРУКЦИЯ:

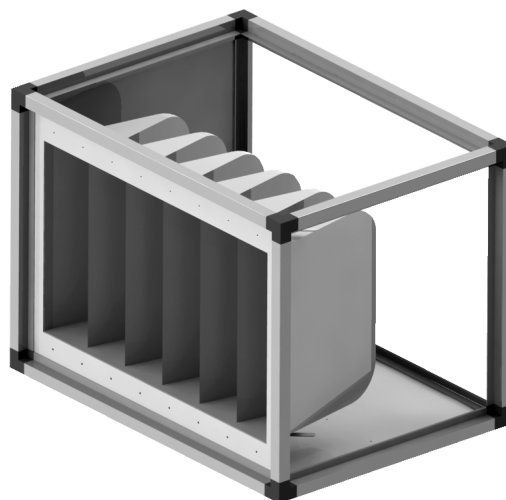
- изготовлен из синтетических волокон или стекловолокна и закреплен на металлической рамке;
- стандартная глубина кармана фильтров от 300, 600 мм;
- доступ к фильтру осуществляется через сервисную панель.

Карманные фильтры обладают большой площадью фильтрации, длительным сроком эксплуатации. Механизм крепления фильтров обеспечивает герметичность и простоту замены фильтрующих вставок. Секции фильтрования обеспечивают простоту технического обслуживания путем выдвижения фильтров с боковой стороны установки.





## КЛАССИФИКАЦИЯ ФИЛЬТРОВ



Степень очистки	Класс очистки		Применение
	DIN 24184 DIN 24185	ГОСТ Р EN 779-2014	
Грубая	EU1	G1	Фильтры грубой очистки; используются в помещениях и процессах с низкими требованиями к чистоте воздуха. Предварительная очистка в системах вентиляции и центрального кондиционирования.
	EU2	G2	
	EU3	G3	
	EU4	G4	
Средняя	EU5	M5	Фильтры средней и тонкой очистки воздуха в системах кондиционирования и вентиляции. Применяются в качестве фильтров второй ступени очистки. Используются в больничных палатах, административных зданиях, гостиницах.
	EU6	M6	
Тонкая	EU7	F7	
	EU8	F8	
	EU9	F9	
Высокоэффективная (HEPA)	H10	H10	
	H11	H11	
	H12	H12	
	H13	H13	
Сверхвысокая (ULPA)	H14	H14	Фильтры окончательной очистки воздуха в помещениях с самыми высокими требованиями к чистоте воздуха
	U15	U15	
	U16	U16	
	U17	U17	

## РЕКОМЕНДАЦИИ ПО ПРИМЕНЕНИЮ ФИЛЬТРОВ

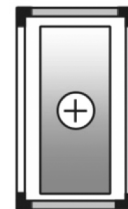
Помещения	Степень очистки		
	1 степень	2 степень	3 степень
Производственные и бытовые помещения	EU3 – EU5		
Административные здания	EU3 – EU5	EU6 – EU7	
Медицинские центры	EU3 – EU5	EU6 – EU9	
Операционные и стерильные помещения	EU3 – EU5	EU6 – EU9	H10 – H14



## СЕКЦИЯ НАГРЕВАТЕЛЯ

Предназначена для подогрева приточного воздуха, подаваемого установкой в обслуживаемое помещение.

В установках НЕВАТОМ устанавливаются водяные и электрические нагреватели.



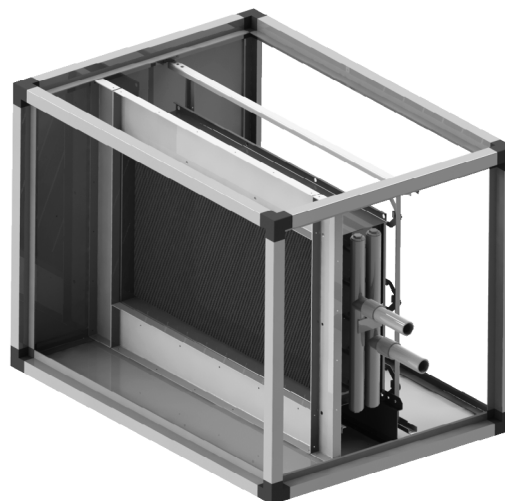
### СЕКЦИИ С ВОДЯНЫМ НАГРЕВАТЕЛЕМ — NW

#### ПАРАМЕТРЫ:

- максимально допустимая температура теплоносителя: 150 °С;
- максимально допустимое давление: 1,6 МПа.

#### КОНСТРУКЦИЯ:

- корпус теплообменника изготовлен из оцинкованного листа толщиной 0,8–2,0 мм;
- медные трубки с пакетами алюминиевых ребер-ламелей;
- расстояние между ребрами-ламелями: 1,6–4,0 мм;
- количество рядов: 2, 3 и 4;
- коллекторы и соединительные патрубки сварены из стальных трубок.



Секции нагрева поставляются с установленным термостатом защиты от замерзания по воздуху и накладным датчиком температуры обратной воды.

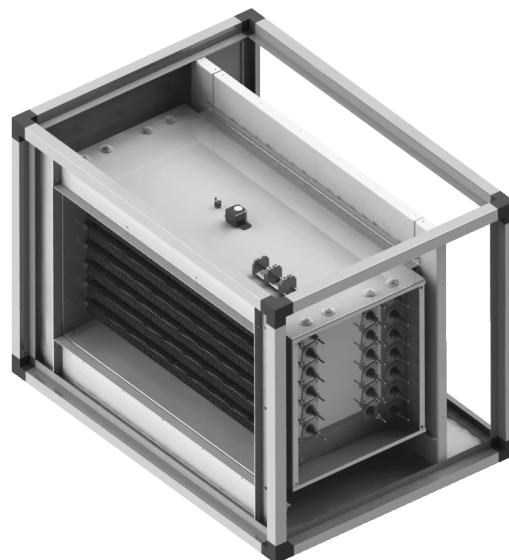
Теплопроизводительность секции регулируется автоматически с помощью управляющего блока и смесительного узла (в состав секции не входят). Плавное регулирование производительности достигается путем применения в качестве обвязки нагревателя смесительного узла, включающего в себя трехходовой клапан и циркуляционный насос, что позволяет точно поддерживать температуру приточного воздуха.



## СЕКЦИИ С ЭЛЕКТРИЧЕСКИМ НАГРЕВАТЕЛЕМ — NE

### ПАРАМЕТРЫ:

- питание 3\*380 В/50 Гц;
- защита IP 44;
- минимальная скорость потока воздуха 1,5 м/с.
- максимальная мощность одного нагревателя 150 кВт
- максимальное количество ступеней 5



### КОНСТРУКЦИЯ:

- корпус нагревателя изготовлен из оцинкованного листа;
- нагревательные элементы состоят из групп нагревательных стержней трубчатого типа, изготовленных из нержавеющей стали и укрепленных алюминиевыми распорками для предотвращения вибраций;
- для контроля температуры от перегрева используются погружной и накладной термостат;
- для контроля от перегрева ТЭН и защиты от пожара используется биметаллическое реле;
- система автоматики обеспечивает работу электронагревателя только при наличии движущегося воздушного потока;
- на сервисной стороне обогревателя находится место с клеммными соединениями для подключения обогревателей и элементов теплозащиты;
- на корпусе вентиляционной установки (нижняя панель) находятся втулки для прокладки кабеля подключения;
- электрические обогреватели установлены на салазках, позволяющих извлечь теплообменник в случае сервисного обслуживания (замены).



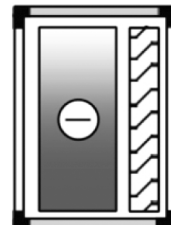
## СЕКЦИЯ ОХЛАДИТЕЛЯ

Предназначена для охлаждения и осушки воздуха, подаваемого установкой в обслуживаемые помещения.

Применяемые воздухоохладители бывают двух типов: водяные и фреоновые.

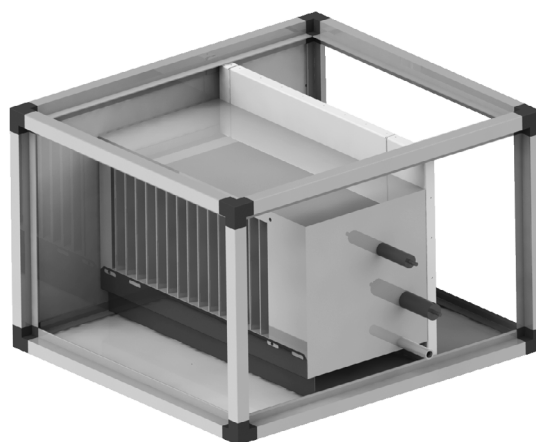
Секции с водяным охладителем — **OW**.

Секции с фреоновым охладителем — **OF**.



### ПАРАМЕТРЫ:

- температура входящего воздуха: +30 °С;
- относительная влажность входящего воздуха: 40%;
- максимально допустимое давление: водяной охладитель — 1,6 МПа; фреоновый охладитель — 2,2 МПа;
- температура воды для охлаждения:
- вход/выход +7/+12 °С;
- температура испарения для фреонового охладителя: +5 °С;
- температура конденсации фреона: +45 °С.
- тип применяемого фреона R410A



### КОНСТРУКЦИЯ:

- корпус охладителя изготовлен из оцинкованного листа;
- медные трубки с пакетами алюминиевых ребер-ламелей;
- расстояние между ребрами-ламелями: 1,6–4,0 мм;
- количество рядов: 2–4;
- коллекторы и соединительные патрубки сварены из стальных трубок (для водяного охладителя);
- прямой испаритель наполнен охранной атмосферой (азот);
- секция оборудована нержавеющей ванной с отводом конденсата;
- для предотвращения уноса капель воды за охладителем установлен каплеуловитель;
- фреоновый воздухоохладитель отличается от водяного конструкцией подвода хладагента и распределительным узлом;
- каплеуловитель изготовлен из высококачественного прочного пластика или алюминия.

Каплеуловитель предназначен для отделения капель из воздушного потока после охладителей и на вытяжках в системах с рекуперацией тепла.



## СЕКЦИЯ СМЕШЕНИЯ

Приемно-смесительные секции предназначены для приема, смешения и регулирования количества воздуха, поступающего в установку, а также распределения его по сечению. Секция состоит из корпуса и воздушных клапанов. Количество клапанов варьируется от одного до трех в зависимости от назначения секции.

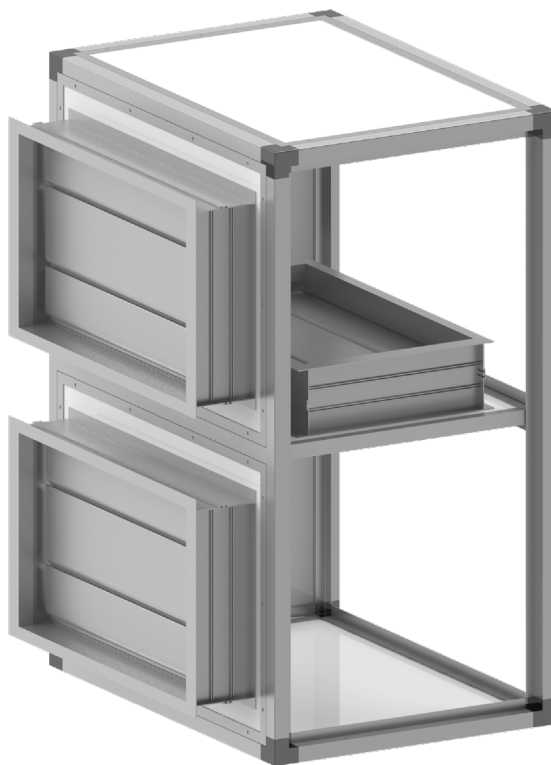
ПВУ с секцией смешения (рециркуляции) можно назвать «бюджетным» вариантом энергосберегающих установок, т.к. необходимая температура приточного воздуха достигается за счет смешивания теплого вытяжного воздуха, в результате чего требуется меньшая мощность воздухонагревателя в приточной части.

### ПАРАМЕТРЫ:

- смешение регулируется в диапазоне от 0 до 100%;
- возврат удаляемых тепла и влаги;
- плавное регулирование пропорций смешения удаляемого и наружного воздуха.

### КОНСТРУКЦИЯ :

- секция смешения состоит из камеры, оснащенной системой внутренних и наружных заслонок, обеспечивающих требуемый способ смешения;
- для удобства монтажа и подключения секции смешения выпускаются двух типов:
  - с возможностью подсоединения рециркуляции сверху или снизу;
  - с возможностью подсоединения рециркуляции слева или справа;
- к секциям смешения можно подключить стандартные заслонки и гибкие вставки одноименного канального типоразмера. Для их подключения сверху/снизу или сбоку на секциях установлены торцевые панели.





## ПРОМЕЖУТОЧНАЯ СЕКЦИЯ

Представляет собой пустую секцию.

### ПАРАМЕТРЫ:

- используется для выравнивания воздушного потока между функциональными элементами вентиляционной установки;
- сервисная секция;
- секция для установки блока управления и автоматики.



## РЕГУЛИРУЮЩИЙ КЛАПАН (ЗАСЛОНКА)

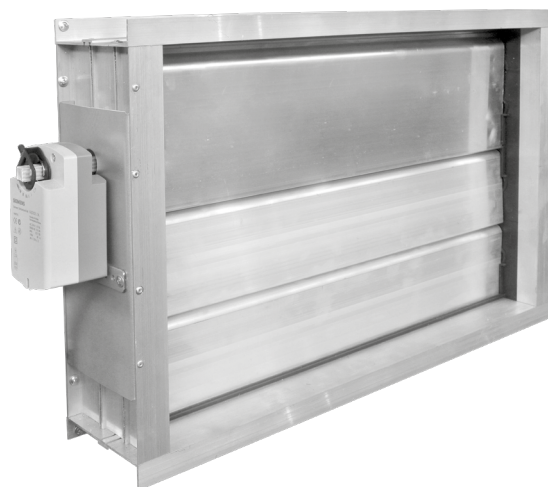
Клапаны воздушные применяются в качестве запорных и регулирующих расход воздуха устройств.

### ПАРАМЕТРЫ:

- клапан воздушный приемный служит для подачи или перекрытия доступа воздуха в установку и регулирования количества поступающего наружного воздуха;
- клапан воздушный проходной служит для регулирования количества воздуха, поступающего в воздушные камеры или воздуховоды;
- размещение клапана возможно снаружи и внутри установки;
- управление открытием/закрытием клапана осуществляется с помощью электромеханического и реверсивного привода.

### КОНСТРУКЦИЯ:

- корпус и лопатки изготовлены из алюминиевого профиля;
- вращение лопаток передается с помощью зубчатых колес из полимерного материала, смонтированных внутри корпуса клапана;
- для уплотнения между лопатками установлен резиновый уплотнитель.





## СЕКЦИЯ ТЕПЛОУТИЛИЗАТОРА

Для повышения энергоэффективности систем вентиляции и кондиционирования воздуха целесообразно использовать тепло удаляемого воздуха, а также тепло или холод от технологических установок.

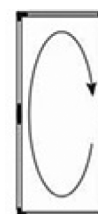
Для этого рекомендуется применение теплоутилизаторов (рекуператоров). В установках НЕВАТОМ могут применяться пластинчатый, роторный или гликолевый теплоутилизаторы.

### РОТОРНЫЙ ТЕПЛОУТИЛИЗАТОР (РЕКУПЕРАТОР) — RR

Процесс теплообмена в теплоутилизаторах осуществляется по регенеративному принципу.

Через ротор теплоутилизатора встречными потоками двигаются приточный и вытяжной воздух. Если система работает на обогрев, то вытяжной воздух отдает теплоту тому сектору ротора, через который он проходит.

Когда в этот нагревшийся сектор ротора попадает поток холодного приточного воздуха, приточный воздух нагревается, а ротор, соответственно, охлаждается. Если система работает на охлаждение, то теплота передается от теплого приточного холодному вытяжному воздуху.

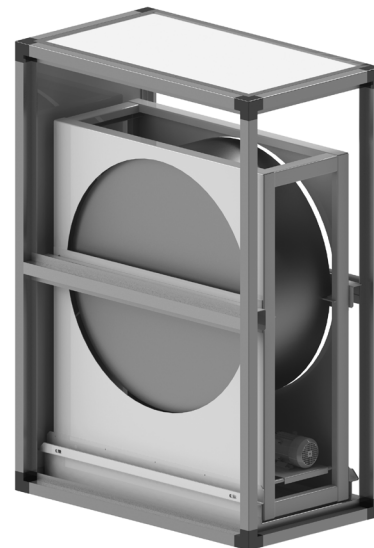


#### ПАРАМЕТРЫ:

- питание электродвигателя вращения ротора в зависимости от модели: 1x230 В/50Гц, 3x380 В/50 Гц;
- КПД до 85 %;
- максимальное смешение приточного и вытяжного воздуха: 5 %;
- максимальная скорость потока воздуха: 4,0 м/с;
- роторный теплообменник позволяет возвращать не только тепло, но и влагу;
- процесс теплообмена осуществляется по большой удельной поверхности, агрегат имеет минимальные габариты.

#### КОНСТРУКЦИЯ:

- теплоутилизатор состоит из стального корпуса с перегородкой, вращающегося алюминиевого ротора и приводного двигателя;
- поверхность теплообмена образована вращающимся барабаном из волнообразных алюминиевых лент;
- для повышения эффективности используются роторы с высотой волны 1.4, 1.6 и 1.9 мм, а также со специальным покрытием;
- минимальный переток между приточным и вытяжным воздухом достигается за счёт щёточных уплотнений;
- оснащён поддоном для сбора и слива конденсата;
- применение частотного преобразователя позволяет достичь оптимального КПД и защищает от обмерзания.



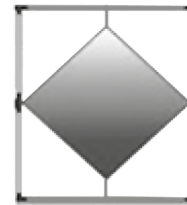




## ПЛАСТИНЧАТЫЙ ТЕПЛОУТИЛИЗАТОР (РЕКУПЕРАТОР) — PR

Пластинчатый рекуператор обеспечивает передачу тепла при помощи ламинарного потока воздуха от вытяжного к приточному воздуху посредством алюминиевого теплообменника большой площади.

В своих установках мы используем противоточные и перекрестноточные пластинчатые рекуператоры. В обычном перекрестноточном теплообменнике воздух движется по прямым пересекающимся направлениям. В противоточном теплообменнике воздух проходит большее расстояние, чем в перекрестноточном. Теплообмен повышается за счет создания на поверхности турбулентности.

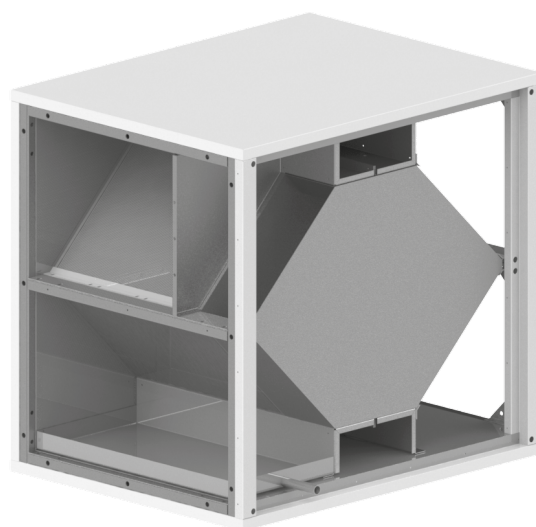
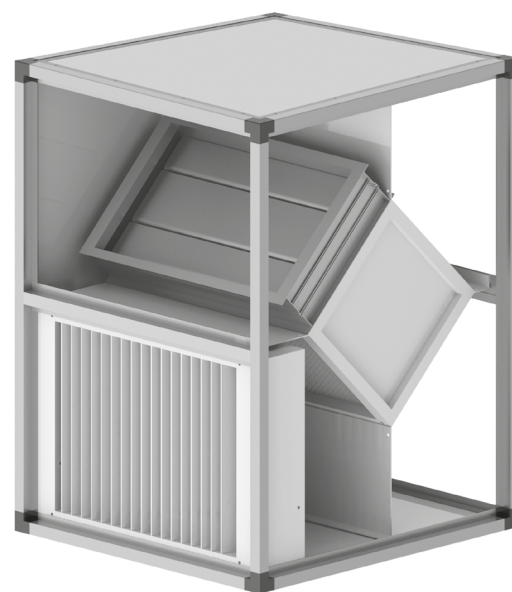


### ПАРАМЕТРЫ:

- КПД до 70 % для перекрестноточных; КПД до 90 % для противоточных;
- исключено загрязнение приточного воздуха вытяжным;
- скорость потока воздуха до 4,0 м/с;
- отсутствует необходимость технического обслуживания, за исключением случаев установки оборудования в условиях особо загрязненной среды;
- отсутствие дополнительного потребления электрической энергии.

### КОНСТРУКЦИЯ:

- компактный теплообменник, в котором вытяжной и приточный воздух проходят по системе контактирующих каналов, образуемых алюминиевыми пластинами;
- состоит из гладких пластин; между ними устанавливаются волнистые пластины. Благодаря развитой поверхности каналов и устройству в них турбулизирующих воздух насадок, достигается высокая теплотехническая эффективность;
- оснащён поддоном для сбора и слива конденсата;
- при скорости потока удаляемого воздуха свыше 2,5 м/с для избежания уноса конденсата в канале предусматривается каплеуловитель.
- исполнение: с байпасом, без байпаса, с байпасом и смешением.







## ГЛИКОЛЕВЫЙ РЕКУПЕРАТОР — RG

Гликолевый контур предназначен для утилизации тепла из вытяжного воздуха.

Преимуществом данного способа рекуперации является 100 % отделение обоих потоков воздуха, а также возможность установки притока и вытяжки в разных местах (даже на большом расстоянии до 100 метров).

Идеально подходят чистым помещениям.

### ПАРАМЕТРЫ:

- КПД до 30 %;
- исключено загрязнение приточного воздуха вытяжным;
- максимальная скорость потока воздуха: обогреватель до 4,0 м/с, охладитель до 3,0 м/с;
- минимальная температура теплоносителя зависит от плотности гликоля.

### КОНСТРУКЦИЯ:

Основными элементами контура являются два теплообменника: охладитель и гликолевый обогреватель. Теплообменник, находящийся в потоке вытяжного воздуха, забирает тепло и выполняет функцию охладителя, включая каплеуловитель и наклонную ванну из нержавеющей стали с отводом конденсата.

Теплообменник, находящийся в приточном воздухе, отдает тепло и выполняет функцию обогревателя.

Гликолевые теплообменники имеют такое же исполнение, как и стандартные водяные теплообменники.

Теплообменники соединены между собой при помощи трубопровода и арматур, которые обеспечивают функцию защиты и регулирования.

Для исключения замерзания теплоносителя обычно используется смесь этиленгликоля и дистиллированной воды.

В программе расчета и подбора можно выбирать подходящее соотношение смеси, соответствующее эксплуатационным условиям гликолевого контура.

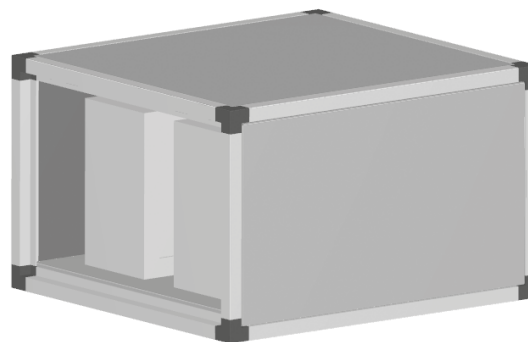
Теплообменники гликолевого контура стандартно подключаются как противоточные.

С учетом риска возникновения конденсата, теплообменник оснащен ванной для отвода конденсата и каплеуловителем.

## СЕКЦИЯ ШУМОГЛУШЕНИЯ — X

По требованию заказчика стандартные установки могут комплектоваться шумоглушителями на выходе или (и) входе установки.

Секции шумоглушения используются для эффективного снижения шума, создаваемого вентиляционной установкой. Блок шумоглушителя состоит из набора кассет, в которых используется негорючая базальтоволокнистая минеральная вата с высокими акустическими характеристиками. Длина, количество и ширина кассет в каждом шумоглушителе рассчитывается программой.





## 2.6. ТРЕБОВАНИЯ К МОНТАЖУ

Монтаж установок ведется секциями или крупными блоками. Блок может представлять собой установку или ее часть в сборе на жестком горизонтальном стальном основании — опорной раме.

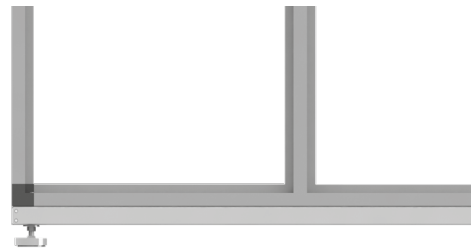
Опорная рама, в зависимости от массы и габаритов установки, выполняется:

- до SL 7,0 — из оцинкованной стали толщиной 1,5-2 мм, высотой 100 мм;
- от SL 7,0 — из оцинкованной стали толщиной 2 мм, высотой 150 мм.

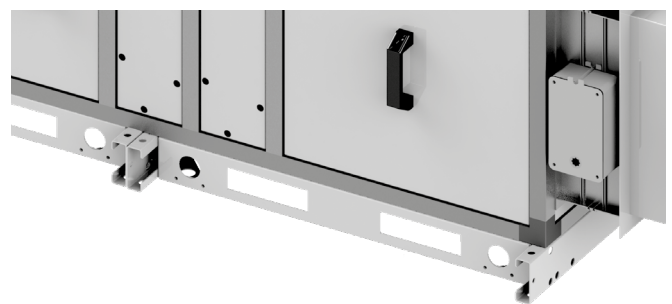
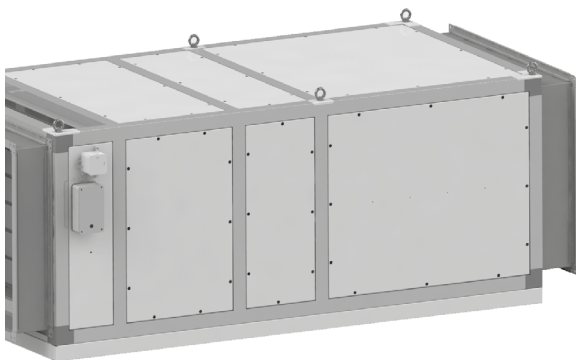
Каждая часть секционной установки смонтирована на отдельной раме. В раме имеются крепежные отверстия для соединения секций между собой. При особых требованиях блоки могут устанавливаться на подставки, виброопоры, на железобетонный фундамент.

Высота фундамента или рамы должна учитывать высоту сифона для отвода воды из ванны-поддона.

В целях снижения структурного шума между установкой и фундаментом рекомендована укладка шумопоглощающих прокладок.



Монтаж установок в подвесном исполнении производится с использованием рым-болтов или траверс.



С целью уменьшения вибраций, передаваемых несущей конструкции, для подвесных агрегатов рекомендуется использовать виброизолирующие подвесы.



## 2.7. АВТОМАТИКА И УПРАВЛЕНИЕ ВЕНТИЛЯЦИОННЫМИ СИСТЕМАМИ СЕРИЙ SALAIR И ALATAU

### ЩИТЫ УПРАВЛЕНИЯ

- модули расширения для добавления дополнительных опций;
- пластиковый или металлический корпус;
- управление водяным или фреоновым охлаждением;
- увлажнение или осушение воздуха;
- комплектующие от ведущих производителей.



### ФУНКЦИИ ЩИТОВ УПРАВЛЕНИЯ ПРИТОЧНО-ВЫТЯЖНЫМИ УСТАНОВКАМИ

Функции щита управления		Наименование щита управления ABUm, ABU					
		W	E	VW/E	RW/E	PW/E	SW/E
<b>Особенности программного управления</b>							
<b>Индикация и управление</b>	Индикация аварийных режимов текстовыми сообщениями на дисплее контроллера и индикаторной лампой на передней панели щита управления.	X	X	X	X	X	X
	Настройка уставок. Возможность калибровки датчиков температуры.	X	X	X	X	X	X
	Контроль обрыва цепей датчиков температуры.	X	X	X	X	X	X
	Режим работы зима/лето, автоматический и принудительный переход (режим зима — отключение охлаждения, лето — отключение водяного нагрева).	X	X	X	X	X	X
	Архив аварий, фиксация всех событий, связанных с работоспособностью установки.	X	X	X	X	X	X
	Настройка суточного графика, недельный таймер.	X	X	X	X	X	X
	Автоматический запуск резервного приточного (вытяжного) вентилятора при отказе основного.	○	○	○	○	○	○
Управление калорифером водяным (электрическим) предварительного нагрева.	○	○	○	○	○	○	

X — доступно, — недоступно, ○ — устанавливается опционально.



Функции щита управления		Наименование щита управления ABUm, ABU					
		W	E	VW/E	RW/E	PW/E	SW/E
Защита	Защита питающих цепей автоматическими выключателями.	X	X	X	X	X	X
	Отключение щита управления по сигналу "Пожар".	X	X	X	X	X	X
Диспетчеризация	Встроенный модуль диспетчеризации.	○	○	○	○	○	○
Вид контроллера	Монохромный графический дисплей.	X	X	X	X	X	X
	Цветной сенсорный дисплей.	○	○	○	○	○	○
<b>Воздушная заслонка</b>							
Управление	Открытие/закрытие воздушного клапана осуществляется автоматически по сигналу управляющего контроллера.	X	X	X	X	X	X
	Управление приводом клапана с возвратной пружиной с напряжением питания 230/24 В (стандартно).	X/○	X/○	X/○	X/○	X/○	X/○
	Управление приводом клапана без возвратной пружины 230/24 В.	X/○	X/○	X/○	X/○	X/○	○/○
	Управление воздушным клапаном с предварительным подогревом заслонок и отсрочкой пуска установки.	○	○	○	○	○	○
<b>Контроль воздушного фильтра</b>							
Контроль	Индикация загрязнения фильтра сигналом желтого цвета на передней панели щита управления и на дисплее контроллера текстовым сообщением.	X	X	X	X	X	X
<b>Вентилятор</b>							
Управление	Мощность, кВт.	0-30	0-30	0-30	0-30	0-30	0-30
	Контроль работы вентилятора по датчику перепада давления с программируемой задержкой срабатывания.	X	X	X	X	X	X
	Возможность регулирования оборотов двигателя 230/380 В при помощи дополнительного оборудования.	X	X	X	X	X	X
	Автоматическое изменение скорости для поддержания температуры воздуха (при наличии регулятора скорости вентилятора).	X	X	X	X	X	X
Защита	Защита электродвигателей, не оборудованных термодатчиком.	X	X	X	X	X	X
	Защита электродвигателей с термодатчиками.	X	X	X	X	X	X

X — доступно, — недоступно, ○ — устанавливается опционально.



Функции щита управления		Наименование щита управления ABUm, ABU					
		W	E	VW/E	RW/E	PW/E	SW/E
Контроль	Контроль расхода воздушного потока.	○	○	○	○	○	○
	Контроль давления воздушного потока.	○	○	○	○	○	○
	Контроль концентрации CO <sub>2</sub> .	○	○	○	○	○	○
<b>Водяной нагреватель</b>							
Управление нагревом	Автоматическое поддержание температуры приточного воздуха.	X	-	X/-	X/-	X/-	X/-
	Управление регулирующим клапаном с электроприводом 24 В по сигналу 0 – 10 В.	X	-	X/-	X/-	X/-	X/-
	Управление работой циркуляционного насоса. В дежурном режиме — прокрутка раз в сутки для предохранения от закисания ротора.	X	-	X/-	X/-	X/-	X/-
	Автоматический перезапуск системы после отключения электроэнергии, а также при угрозе замораживания (после восстановления параметров).	X	-	X/-	X/-	X/-	X/-
Защита от замерзания	Процедура зимнего запуска водяного нагревателя. Прогрев водяного нагревателя перед запуском системы (время прогрева, параметры теплоносителя и режимы задаются в меню контроллера при наладке).	X	-	X/-	X/-	X/-	X/-
	Контроль температуры обратной воды.	X	-	X/-	X/-	X/-	X/-
	Контроль температуры воздуха за теплообменником с помощью капиллярного термостата.	X	-	X/-	X/-	X/-	X/-
<b>Электрический нагреватель</b>							
Управление нагревом	Мощность электрического нагревателя, кВт.*		до 120	до 120	до 120	до 120	до 120
	Поддержание заданной температуры приточного воздуха (с использованием канального датчика температуры) на выходе установки путем плавного регулирования первой ступени нагрева (применяется твердотельное реле) и подключения последующих ступеней (от второй до пятой) при необходимости.	-	X	-/X	-/X	-/X	-/X
	Максимальное количество ступеней регулирования нагревом.	-	5	-/5	-/5	-/5	-/5
	Индикация работы каждой секции электронагрева на передней панели щита управления.	-	X	-/X	-/X	-/X	-/X
	Корректировка поддержания требуемой температуры в помещении при условии подключения комнатного датчика температуры.	-	X	-/X	-/X	-/X	-/X
Защита от перегрева	Защита калорифера от перегрева биметаллическим термовыключателем и датчиком превышения температуры в канале.	-	X	-/X	-/X	-/X	-/X
	Контроль работы вентилятора по датчику перепада давления с программируемой задержкой срабатывания (режим продувки).	-	X	-/X	-/X	-/X	-/X
	Блокирование включения нагревателя без включения вентилятора.	-	X	-/X	-/X	-/X	-/X
	Автоматический перезапуск системы после отключения электроэнергии (после восстановления параметров).	-	X	-/X	-/X	-/X	-/X

X — доступно, — недоступно, ○ — устанавливается опционально.

\*При мощности нагревателя более 120 кВт щит управления подбирается индивидуально.



Функции щита управления		Наименование щита управления ABUm, ABU					
		W	E	VW/E	RW/E	PW/E	SW/E
<b>Охладитель водяной</b>							
Управление	Управление клапаном с приводом 24 В по сигналу 0 – 10 В.	○	○	○	○	○	○
	Контроль температуры обратной воды.	○	○	○	○	○	○
<b>Охладитель фреоновый</b>							
Управление	Управление охладителем.	○	○	○	○	○	○
<b>Рекуператор пластинчатый</b>							
Защита	Защита от замерзания.	-	-	-	-	X	-
	Управление байпасным клапаном.	-	-	-	-	X	-
<b>Рекуператор роторный</b>							
Управление и защита	Регулирование скорости.	-	-	-	X	-	-
	Защита от замерзания.	-	-	-	X	-	-
<b>Рециркуляция</b>							
Управление	Управление рециркуляционной заслонкой.	-	-	-	-	-	X
<b>Увлажнители, осушители</b>							
	Адиабатическое /паровое увлажнение.	○	○	○	○	○	○
	Осушение.	○	○	○	○	○	○
<b>Щкаф управления</b>							
Исполнение	В пластиковом корпусе.	X	-	X/-	X/-	X/-	X/-
	В металлическом корпусе.	○	X	○/X	○/X	○/X	○/X
	Выносной пульт управления для удаленного управления.	○	○	○	○	○	○

В приточно-вытяжных установках возможно поддержание давления через управление VAV-клапаном. Регуляция уровня давления происходит за счет уменьшения общего объема воздуха.

VAV-клапаны устанавливаются в сеть воздуховодов отдельных помещений или на магистралях. Система легко монтируется и проста в эксплуатации. Есть два способа использования VAV-клапанов:

- 1) На каждую решетку устанавливается VAV-клапан, чью работу можно регулировать с помощью панели управления.
- 2) На заводе для VAV-клапанов задается нужный расход воздуха. Затем их устанавливают на нужные участки сети и подключают питание. В этом случае система будет работать сама.

Более подробную информацию можно найти в электронной версии каталога "Детали систем вентиляции" на сайте [nevatom.ru](http://nevatom.ru).

X – доступно, – недоступно, ○ – устанавливается опционально.

\* Для заказа щита управления с возможностью установки опциональных функций (указанных в таблице), а также других функций управления, необходимо заполнить **опросный лист** подбора щитов NEVATOM на сайте [nevatom.ru](http://nevatom.ru) в разделе «Каталоги».



## Щит управления приточной установкой с водяным (электрическим\*) калорифером (и охладителем\*\*) серии ABU-W (E) (-OF, OW)

Схема 1

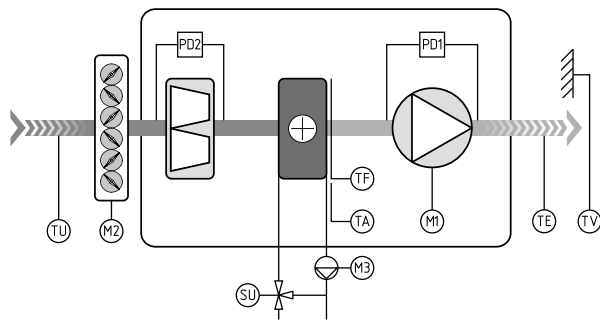
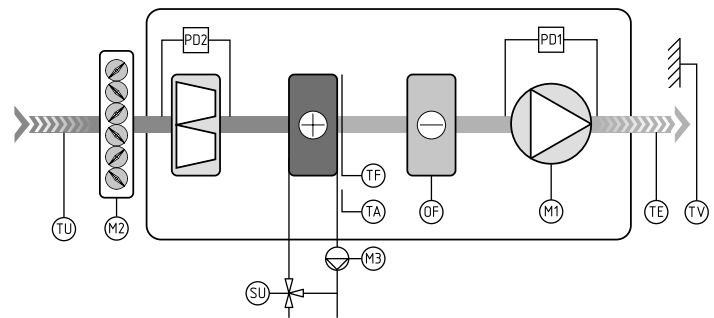


Схема 2



### СТРУКТУРНАЯ СХЕМА ПРИТОЧНОЙ УСТАНОВКИ:

- M1 – управление двигателем приточного вентилятора;
- M2 – электропривод воздушной заслонки;
- M3 – циркуляционный насос (230 В);
- SU – электропривод 3-ходового клапана водяного нагревателя (24 В);
- PD1 – дифференциальное реле давления (контроль работы вентилятора);
- PD2 – дифференциальное реле давления (контроль засорения фильтра);
- TF – термостат защиты от замерзания теплообменника;
- TA – накладной датчик температуры обратной воды;
- TE – каналный датчик температуры приточного воздуха;
- TU – датчик температуры наружного воздуха;
- TV – датчик температуры в помещении;
- OF – управление охладителем фреоновым (OW – охладителем водяным).

\* При применении электрического нагревателя из схем исключается оборудование для регулирования водяного нагрева и добавляется оборудование для регулирования электронагрева.

\*\* В случае установки в системе охладителя фреонового или водяного (схема 2).



Щит управления приточно-вытяжной установкой с пластинчатым рекуператором, водяным (электрическим\*) калорифером (и охладителем\*\*\*) серии ABU-PW (E) (-OF, OW)

Схема 3

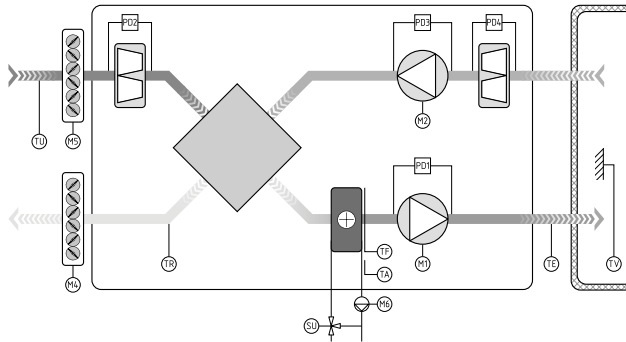


Схема 4

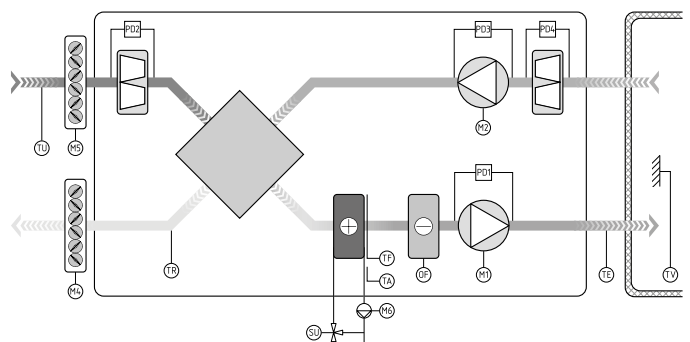


Схема 5

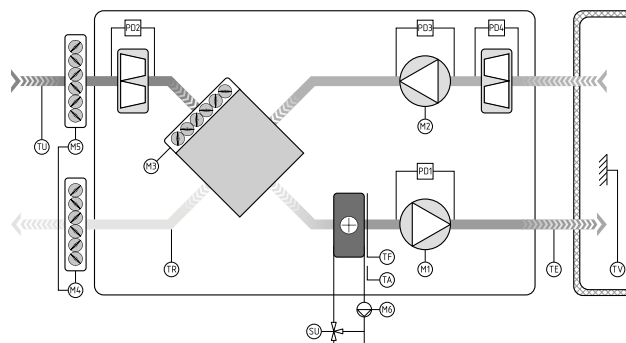
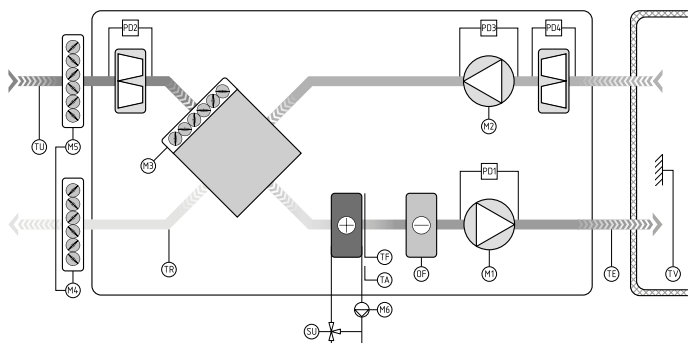


Схема 6



**СТРУКТУРНАЯ СХЕМА ПРИТОЧНО-ВЫТЯЖНОЙ УСТАНОВКИ:**

- M1 – управление двигателем приточного вентилятора;
- M2 – управление двигателем вытяжного вентилятора;
- \*\*\* M3 – электропривод воздушной заслонки байпасного клапана;
- M4 – электропривод воздушной заслонки приточного воздуха;
- M5 – электропривод воздушной заслонки вытяжного воздуха;
- M6 – циркуляционный насос (230 В);
- SU – электропривод 3-ходового клапана водяного нагревателя (24 В);
- PD1 – дифференциальное реле давления приточного вентилятора (контроль работы приточного вентилятора);
- PD2 – дифференциальное реле давления приточного фильтра (контроль засорения фильтра);
- PD3 – дифференциальное реле давления вытяжного вентилятора (контроль работы вытяжного вентилятора);
- PD4 – дифференциальное реле давления вытяжного фильтра (контроль засорения фильтра);

\*При применении электрического нагревателя из схем исключается оборудование для регулирования водяного нагрева и добавляется оборудование для регулирования электронагрева.

\*\* В случае установки в системе охладителя фреонового или водяного (схема 4, 6);

\*\*\* В случае реализации системы с байпасным клапаном (схема 5, 6).





- TF – термостат защиты от замерзания теплообменника;
- TA – накладной датчик температуры обратной воды;
- TE – канальный датчик температуры приточного воздуха;
- TU – датчик температуры наружного воздуха;
- TR – датчик температуры вытяжного воздуха за рекуператором;
- TV – датчик температуры в помещении;
- OF – управление охладителем фреоновым (OW – водяным охладителем) (схема 4, 6).

Дополнительно возможно применение в системе:

- \*PD5 – дифференциальное реле давления пластинчатого рекуператора (контроль обмерзания роторного рекуператора) – дополнительная защита от замерзания.

\* В случае дополнительного согласования с заказчиком.

## Принцип защиты пластинчатого рекуператора от замерзания

- защита от замерзания без применения байпасного клапана (схема 3, 4).

При понижении температуры воздуха за рекуператором на вытяжном канале (ниже температуры уставки) происходит активирование функции защиты рекуператора от замерзания. Подается сигнал на частотный преобразователь приточного вентилятора на снижение производительности, вытяжной вентилятор работает без снижения производительности. Вытяжной воздух проходит через рекуператор, за счет чего происходит оттаивание рекуператора; конденсат стекает в нижний поддон и удаляется через слив. После повышения температуры за рекуператором система возвращается в рабочий режим.

- защита от замерзания с применением байпасного клапана (схема 5, 6).

При понижении температуры воздуха за рекуператором на вытяжном канале (ниже температуры уставки) происходит активирование функции защиты рекуператора от замерзания. Подается сигнал управления на закрытие воздушного клапана пластинчатого рекуператора и открытие воздушного клапана байпасного (обводного) канала. Таким образом происходит оттаивание рекуператора; конденсат стекает в нижний поддон и удаляется через слив. После повышения температуры за рекуператором система возвращается в рабочий режим.



## Щит управления приточно-вытяжной установкой с роторным рекуператором, водяным (электрическим\*) калорифером (и охладителем\*\*) серии ABU-RW (E) (-OF, OW)

Схема 7

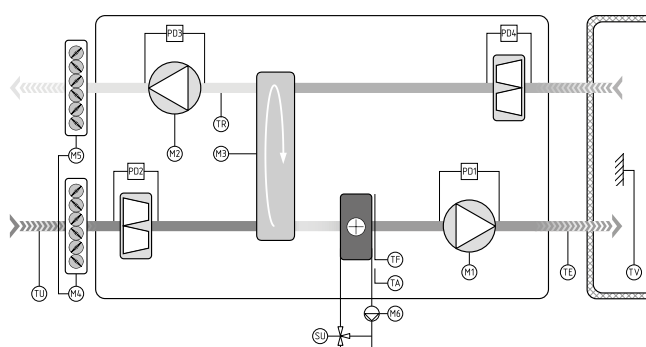
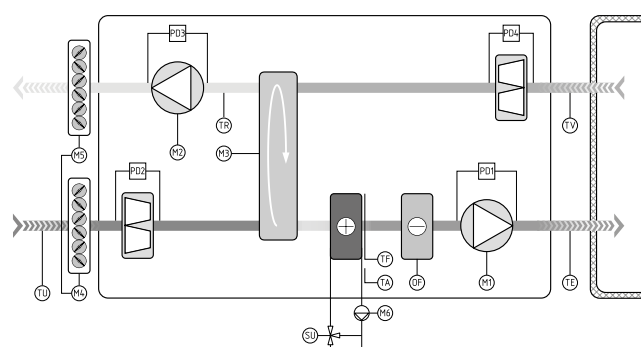


Схема 8



### СТРУКТУРНАЯ СХЕМА ПРИТОЧНО-ВЫТЯЖНОЙ УСТАНОВКИ:

- M1 – управление двигателем приточного вентилятора;
- M2 – управление двигателем вытяжного вентилятора;
- M3 – управление двигателем роторного рекуператора;
- M4 – электропривод воздушной заслонки приточного воздуха;
- M5 – электропривод воздушной заслонки вытяжного воздуха;
- M6 – циркуляционный насос (230 В);
- SU – электропривод 3-ходового клапана водяного нагревателя (24 В);
- PD1 – дифференциальное реле давления приточного вентилятора (контроль работы приточного вентилятора);
- PD2 – дифференциальное реле давления приточного фильтра (контроль засорения фильтра);
- PD3 – дифференциальное реле давления вытяжного вентилятора (контроль работы вытяжного вентилятора);
- PD4 – дифференциальное реле давления вытяжного фильтра (контроль засорения фильтра);
- TF – термостат защиты от замерзания теплообменника;
- TA – накладной датчик температуры обратной воды;
- TE – каналный датчик температуры приточного воздуха;
- TU – датчик температуры наружного воздуха;
- TR – датчик температуры вытяжного воздуха за рекуператором;
- TV – датчик температуры в помещении;
- OF – управление охладителем фреоновым (OW – водяным охладителем) (схема 8).

#### Дополнительно возможно применение в системе:

- \*\*\*PD5 – дифференциальное реле давления роторного рекуператора (контроль обмерзания роторного рекуператора) – дополнительная защита от замерзания.

\* При применении электрического нагревателя из схем исключается оборудование для регулирования водяного нагрева и добавляется оборудование для регулирования электронагрева;

\*\* В случае установки в системе охладителя фреонового или водяного (схема 8);

\*\*\* В случае дополнительного согласования с заказчиком.

## Принцип защиты роторного рекуператора от замерзания

При понижении температуры воздуха за рекуператором на вытяжном канале (ниже температуры уставки) происходит активирование функции защиты роторного рекуператора от замерзания. Частотный преобразователь уменьшает частоту вращения роторного рекуператора, а также снижается производительность приточного вентилятора. Секции рекуператора большее время находятся в зоне вытяжного воздуха, тем самым происходит оттаивание рекуператора; конденсат стекает в нижний поддон и удаляется через слив. После повышения температуры за рекуператором система возвращается в рабочий режим.



## Щит управления приточно-вытяжной установкой с камерой смешения и водяным (электрическим\*) калорифером серии ABU-SW (E)

Схема 9

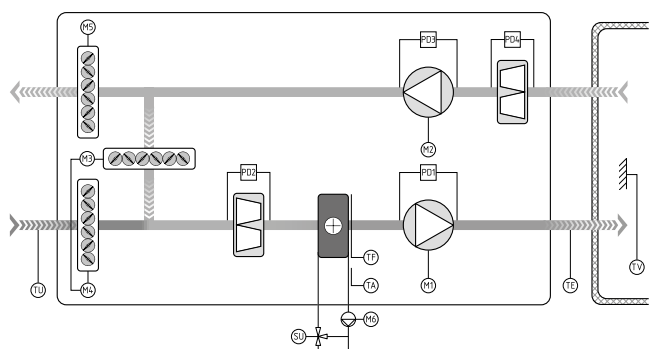
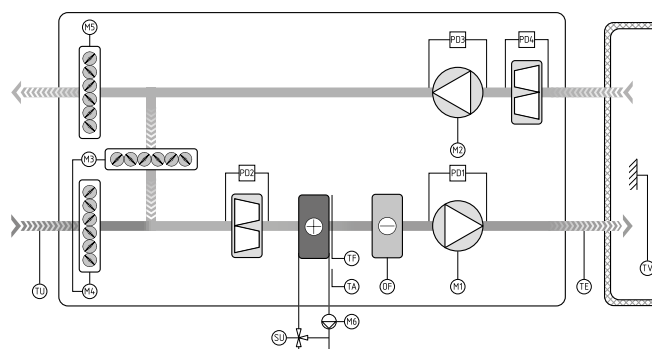


Схема 10



### СТРУКТУРНАЯ СХЕМА ПРИТОЧНО-ВЫТЯЖНОЙ УСТАНОВКИ:

- M1 – управление двигателем приточного вентилятора;
- M2 – управление двигателем вытяжного вентилятора;
- M3 – электропривод воздушной заслонки камеры смешения 24 В управление (0-10 В);
- M4 – электропривод воздушной заслонки приточного воздуха 24 В управление (0-10 В);
- M5 – электропривод воздушной заслонки вытяжного воздуха 24 В управление (0-10 В);
- M6 – циркуляционный насос (230 В);
- SU – электропривод 3-ходового клапана водяного нагревателя (24 В);
- PD1 – дифференциальное реле давления приточного вентилятора (контроль работы приточного вентилятора);
- PD2 – дифференциальное реле давления приточного фильтра (контроль засорения фильтра);
- PD3 – дифференциальное реле давления вытяжного вентилятора (контроль работы вытяжного вентилятора);
- PD4 – дифференциальное реле давления вытяжного фильтра (контроль засорения фильтра);
- TF – термостат защиты от замерзания теплообменника;
- TA – накладной датчик температуры обратной воды;
- TE – каналный датчик температуры приточного воздуха;
- TU – датчик температуры наружного воздуха;
- TV – датчик температуры в помещении;
- OF – управление охладителем фреоновым (OW – водяным охладителем) (схема 10).

\* При применении электрического нагревателя из схем исключается оборудование для регулирования водяного нагрева и добавляется оборудование для регулирования электронагрева.

### Принцип работы камеры смешения

Система отслеживает сигнал от датчика температуры воздуха в канале.

Управление осуществляется через подачу напряжения на приводы заслонок. Приводы должны быть установлены таким образом, чтобы при нулевом управляющем напряжении заслонка рециркуляции была полностью закрыта, а заслонки свежего и удаляемого воздуха — полностью открыты. При увеличении сигнала, заслонка рециркуляции должна открываться, а заслонки свежего и удаляемого воздуха — закрываться.

При необходимости во время пусконаладки может быть ограничено максимальное и минимальное положение заслонок при регулировании.

Если сконфигурировано фиксированное положение заслонок, то после получения разрешения на открытие заслонки устанавливаются в положение, заданное соответствующим параметром.



## 3. КОМПАКТНЫЕ УСТАНОВКИ СЕРИИ NEIVA

### 3.1. ОБОЗНАЧЕНИЕ

Сегодня мы все больше начинаем задумываться о качестве воздуха, которым мы дышим, находясь в квартире, собственном доме или на рабочем месте. Использование кондиционера или приточного клапана не позволяет выполнить полноценную обработку и циркуляцию воздуха: не позволяет осуществлять забор воздуха с улицы, очищать от вредных примесей, подогревать или охлаждать; удалять «использованный» воздух из помещений. Мы всегда должны идти на компромисс, используя либо охлаждение, либо подачу воздуха с улицы, а если хотим все вместе, то вынуждены использовать несколько устройств в каждом помещении.

Компактные установки серии NEIVA от компании NEBATOM призваны решить весь комплекс задач по подготовке, обработке и циркуляции воздуха, поскольку сочетают в себе передовые технологии, простоту в монтаже и использовании.

#### СЕРИЯ NEIVA – ЭТО:

- **Решение любых задач.**

7 исполнений для выполнения различных задач и 6 вариантов производительности для помещений площадью от 30 до 1600 м<sup>2</sup>.

- **Тишина и экономия.**

Современные энергоэффективные мотор-колеса потребляют очень мало электроэнергии и производят минимум шума. А интегрированные системы рекуперации тепла снижают затраты на прогрев поступающего воздуха.

- **Простота управления.**

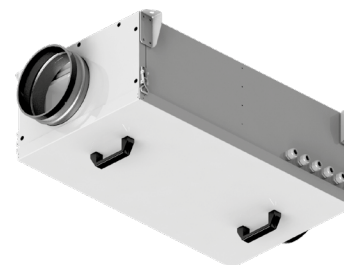
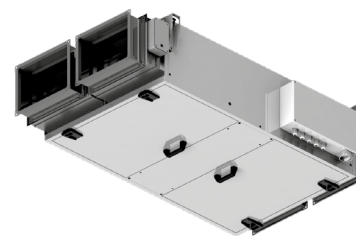
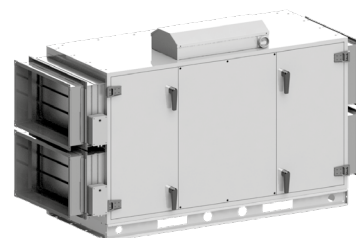
Настраиваемые персональные режимы помогут вам регулировать работу установки под меняющиеся обстоятельства буквально с помощью одной кнопки.

- **Компактность.**

Благодаря малым размерам вы можете использовать установку в ограниченном пространстве, спрятав ее, например, за подвесной потолок.

- **Легкий монтаж.**

Все NEIVA просты в монтаже. После установки ПВУ достаточно подключить ее к сети и она готова к эксплуатации.



За годы работы в области разработки и производства вентиляционного оборудования компания NEBATOM реализовала уже более 1000 различных проектов, где были использованы приточные и приточно-вытяжные установки. Этот опыт позволяет нам с уверенностью говорить о том, что все решения, которые мы использовали в линейке компактных установок серии NEIVA, успешно прошли испытания в условиях повышенных требований к надежности и энергоэффективности оборудования, в суровых климатических регионах России.



## РАСШИФРОВКА ОБОЗНАЧЕНИЯ

### Neiva– UCP– 600– E6– 1– L

1	2	3	4	5	6	
1	-	Наименование	-	Neiva -Компактные приточные и приточно-вытяжные установки		
2	-	Назначение	-	UC	– компактная подвесная приточная установка, выброс воздуха в стороны	
				C	– подвесная приточная установка, выброс воздуха в стороны	
				UCP	– компактная подвесная приточно-вытяжная установка с противоточным рекуператором, выброс воздуха в стороны	
				CP	– подвесная приточно-вытяжная установка с противоточным рекуператором, выброс воздуха в стороны	
				FPV	– напольная приточно-вытяжная установка с противоточным рекуператором, выброс воздуха вверх	
				FP	– напольная приточно-вытяжная установка с противоточным рекуператором выброс воздуха в стороны	
				FR	– напольная приточно-вытяжная установка с роторным рекуператором, выброс воздуха в стороны	
3	-	Типоразмер	-	100,.....- 4 000 - производительность м <sup>3</sup> /ч при располагаемом напоре установки 250-400 Па		
4	-	Тип и мощность нагревателя воздуха	-	W	– водяной калорифер	
				E6	– электрический нагреватель мощностью 6 кВт.	
5	-	Автоматика	-	-	выбор отсутствует	
				1	– стандартное исполнение, дополнительные опции отсутствуют	
				2	– расширенное исполнение с возможностью подключения дополнительных опций.	
6	-	Сторона подвода теплоносителя	-	-	правая (по умолчанию)	
				L	– левая	

#### Пример обозначения:

1. Приточно-вытяжная установка Neiva UCP-600-E6-1-L - компактная приточно вытяжная установка с пластинчатым противоточным рекуператором, выброс воздуха в стороны, с производительностью 600 м<sup>3</sup>/ч, с электрическим нагревателем на 6 кВт, автоматика в стандартном исполнении без дополнительных опций, сторона подвода теплоносителя левая.



## НЕВЕРОЯТНО НИЗКИЕ ЗАТРАТЫ НА ЭЛЕКТРОЭНЕРГИЮ

### НАДЕЖНЫЕ ЕС-КОЛЕСА ОТ НЕМЕЦКИХ ПРОИЗВОДИТЕЛЕЙ:

- низкий уровень шума;
- встроенный блок автоматики для плавной и точной регулировки оборотов;
- КПД до 93 %;
- экономия электроэнергии до 30 % по сравнению с обычными АС-двигателями;
- срок службы до 80 000 часов.<sup>1</sup>



### ВЫСОКОКАЧЕСТВЕННЫЙ КОРПУС ИЗ ОЦИНКОВАННОЙ СТАЛИ:

- бескаркасная технология;
- толщина панели от 20 до 50 мм<sup>2</sup>;
- панели выполнены из оцинкованной стали с полимерным покрытием;
- внутри панели заполнены специальным материалом для обеспечения максимальной теплозвукоизоляции.



### ЭФФЕКТИВНЫЕ РЕКУПЕРАТОРЫ:

- эффективность теплообмена до 93 %;
- полное разделение входящего и выходящего воздуха;
- запахи и влага не переносятся;
- пластины и корпус выполнены из устойчивого к коррозии алюминия.



### УМНАЯ СИСТЕМА УПРАВЛЕНИЯ:

- блок автоматики интегрирован в корпус установки<sup>2</sup>;
- защита от обмерзания рекуператора;
- проводной пульт управления;
- автоматический перезапуск после устранения перебоев с электричеством.



<sup>1</sup> при T воздуха +10 °С.

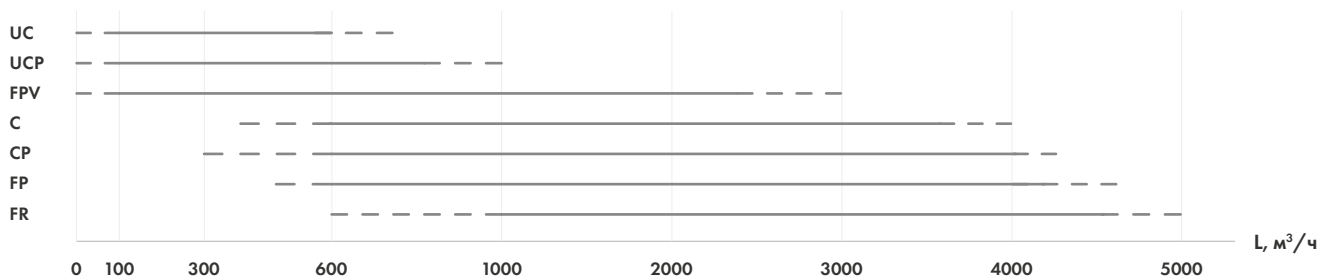
<sup>2</sup> для некоторых моделей.





## КОМПАКТНЫЕ ПРИТОЧНО-ВЫТЯЖНЫЕ УСТАНОВКИ NEIVA ДЛЯ ЖИЛЫХ И КОММЕРЧЕСКИХ ПОМЕЩЕНИЙ

### БЫСТРЫЙ ПОДБОР



Назначение	Тип	Серия	Выброс	Рекуператор	Монтаж <sup>1</sup>			Воздуховоды	Размер помещения, м2
					Напольный	Настенный	Подвесной		
Жилые помещения	Приточная	UC 100 - 600	В стороны			✓	✓	○	95 - 210
	Приточно-вытяжная	UCP 100 - 600	В стороны	Противоточный		✓	✓	○	70 - 300
		FPV 100 - 2000	Вверх	Противоточный	✓	✓ <sup>2</sup>		○	70 - 850
Коммерческие помещения	Приточная	C 600 - 3000	В стороны			✓	✓	□	350 - 1250
	Приточно-вытяжная	CP 600 - 3000	В стороны	Противоточный			✓	○ / □	320 - 1600
		FP 1000 - 3000	В стороны	Противоточный	✓			□	500 - 1600
		FR 1000 - 3000	В стороны	Роторный	✓			□	500 - 1600

<sup>1</sup> В помещении (не ниже +5 °С).

<sup>2</sup> До 1000.

### ЭКОДИЗАЙН И ОПЦИИ

Серия	Класс фильтров	Уровень шума 5, дБ(А)	Опции				Управление		
			воздушный клапан с эл.-приводом	воздушный клапан с подогревом и эл.-приводом	управление ККБ	доп. нагрев	контроллер	пульт	
<b>ПРИТОЧНЫЕ / ПОДВЕСНЫЕ</b>									
UC 100 - 600	M5	38	✓				✓	ZenTec	ZenTec
C 600 - 3000	M5	35	✓	✓	✓		✓	Danfoss	Danfoss
<b>ПРИТОЧНО-ВЫТЯЖНЫЕ / ПОДВЕСНЫЕ</b>									
UCP 100 - 600	M5	37	✓	✓			✓	Danfoss	Danfoss
CP 600 - 3000	M5	43	✓	✓	✓		✓	Danfoss	Danfoss
<b>ПРИТОЧНО-ВЫТЯЖНЫЕ / НАПОЛЬНЫЕ</b>									
FPV 100 - 2000	M5	39	✓	✓	✓		✓	Danfoss	Danfoss
FP 1000 - 3000	M5	46	✓	✓	✓		✓	Danfoss	Danfoss
FR 1000 - 3000	M5	47	✓	✓	✓		✓	Danfoss	Danfoss

<sup>5</sup> Lwa общ., дБ(А) измерен при номинальном расходе воздуха и сопротивлении сети 300 Па.

**ВНИМАНИЕ!** Компания оставляет за собой право вносить без предварительного уведомления изменения, не ухудшающие технические характеристики.



## АВТОМАТИКА И УПРАВЛЕНИЕ ВЕНТИЛЯЦИОННЫМИ СИСТЕМАМИ СЕРИИ NEIVA

Установки NEIVA имеют встроенную систему автоматики<sup>1</sup>. Поддержание температуры внутри помещения осуществляется за счет утилизации тепла и опциональных нагревателей/охладителей. В программное обеспечение интегрировано множество функций регулирования, которые могут быть активированы дополнительно. Имеется возможность дистанционного управления.

### ОСНОВНЫЕ ФУНКЦИИ УПРАВЛЕНИЯ И РАБОТЫ ВЕНТИЛЯЦИОННЫХ УСТАНОВОК СЕРИИ NEIVA

Доступные функции управления		Линейка установок NEIVA						
		C	CP	FP	FR	UC	UCP	FPV
<b>ОСОБЕННОСТИ ПРОГРАММНОГО УПРАВЛЕНИЯ</b>								
Управление и индикация	Индикация аварийных режимов текстовыми сообщениями на дисплее контроллера или кодами ошибок на выносном пульте управления.	✓	✓	✓	✓	✓	✓	✓
	Настройка уставок. Возможность калибровки датчиков температуры.	✓	✓	✓	✓	–	✓	✓
	Режим работы зима/лето, автоматический и принудительный переход (режим зима — отключение охлаждения, лето — отключение нагрева).	✓	✓	✓	✓	✓	✓	✓
	Архив аварий, фиксация всех событий, связанных с работоспособностью установки.	✓	✓	✓	✓	–	✓	✓
	Настройка суточного графика.	✓	✓	✓	✓	✓	✓	✓
	Недельный таймер.	✓	✓	✓	✓	–	✓	✓
Защита	Отключение щита управления по сигналу пожарной сигнализации.	✓	✓	✓	✓	✓	✓	✓
<b>ВОЗДУШНАЯ ЗАСЛОНКА</b>								
Приточный воздух	Клапан монтируется на установку или в канал приточного воздуха. Закрывается при выключении установки.	✓	✓	✓	✓	✓	✓	✓
Вытяжной воздух	Клапан монтируется на установку или в канал вытяжного воздуха. Закрывается при выключении установки.	–	✓	✓	✓	–	✓	✓
<b>КОНТРОЛЬ ВОЗДУШНОГО ФИЛЬТРА</b>								
Контроль	С помощью реле перепада давления на фильтре.	✓	✓ <sup>2</sup>	✓ <sup>2</sup>	✓ <sup>2</sup>	–	–	–
<b>ВЕНТИЛЯТОР</b>								
Управление	Плавное регулирование скорости вращения вентилятора.	✓	✓	✓	✓	✓ <sup>3</sup>	✓	✓

✓ — установленные, – — недоступно.

<sup>1</sup>Для установок Neiva C в комплектации с электронагревом щит управления поставляется отдельно.

<sup>2</sup>Начиная с CP, FP, FR 1000.

<sup>3</sup>3 скорости.





Доступные функции управления		Линейка установок NEIVA						
		C	CP	FP	FR	UC	UCP	FPV
<b>ЗАЩИТА ОТ ОБМЕРЗАНИЯ РЕКУПЕРАТОРА</b>								
Программная защита	Контроль перепада давления на рекуператоре. Если давление превышает заданное значение, включается функция защиты от замерзания.	-	✓	✓	✓	-	✓	✓
Байпасный клапан	Дает возможность регулировать степень подогрева воздуха в теплоутилизаторе путем изменения расхода воздуха, пропускаемого в обход утилизатора.	-	✓	✓	-	-	-	✓ <sup>2</sup>
<b>ДАТЧИКИ</b>								
Температурные датчики	Датчик температуры приточного воздуха.	✓	✓	✓	✓	✓	✓	✓
	Датчик температуры вытяжного воздуха.	-	✓	✓	✓	-	✓	✓
	Датчик температуры обратной воды для водяного (W) нагревателя.	✓	-	-	✓	✓	-	-
<b>ДОПОЛНИТЕЛЬНЫЕ ОПЦИИ<sup>3</sup></b>								
Датчики	Комнатный датчик температуры.	✓	✓	✓	✓	-	✓	✓
Управление	Управление скоростью вращения вентилятора по датчику CO <sub>2</sub> .	✓	✓	✓	✓	-	✓	✓
	VAV — переменный расход воздуха.	✓	✓	✓	✓	-	✓	✓
	Объединение нескольких установок в группу. Управление с одного устройства и через интернет (диспетчеризация).	✓	✓	✓	✓	-	✓	✓
	Другой дизайн пульта управления или сенсорная панель.	✓	✓	✓	✓	-	✓	✓
Воздушный клапан	Клапан воздушный с подогревом.	✓	✓	✓	✓	-	✓	✓
Охлаждение	Дискретное управление ККБ.	✓	✓	✓	✓	-	-	✓
Дополнительный нагрев	Преднагрев приточного воздуха для защиты рекуператора.	-	✓	✓	✓	-	✓	✓
	Дополнительный электрический нагрев.	✓	-	-	-	-	-	-

✓ — установленные, — — недоступно.

<sup>2</sup> Начиная с FPV 1000.

<sup>3</sup> Дополнительные опции, которые необходимо указывать при заказе установки.



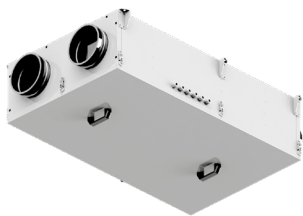
ВАРИАНТЫ ИСПОЛНЕНИЯ УСТАНОВОК СЕРИИ NEIVA

ЖИЛЫЕ ПОМЕЩЕНИЯ



**UC**

Приточная установка  
95 - 210 м<sup>2</sup>



**UCSP**

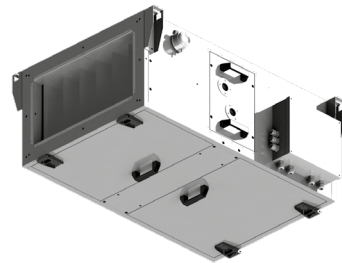
Приточно-вытяжная  
установка  
70 - 300 м<sup>2</sup>



**FPV**

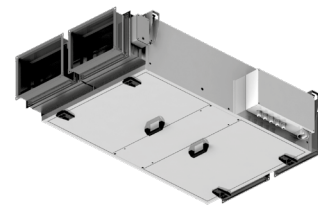
Приточно-вытяжная  
установка  
70 - 850 м<sup>2</sup>

КОММЕРЧЕСКИЕ ПОМЕЩЕНИЯ



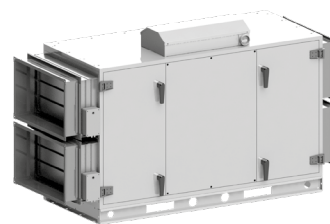
**C**

Приточная установка  
350 - 1250 м<sup>2</sup>



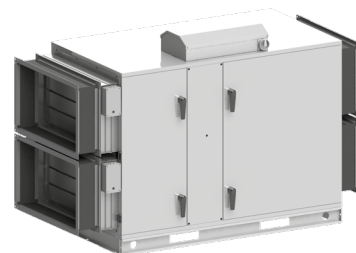
**CP**

Приточно-вытяжная  
установка  
320 - 1600 м<sup>2</sup>



**FP**

Приточно-вытяжная  
установка  
500 - 1600 м<sup>2</sup>



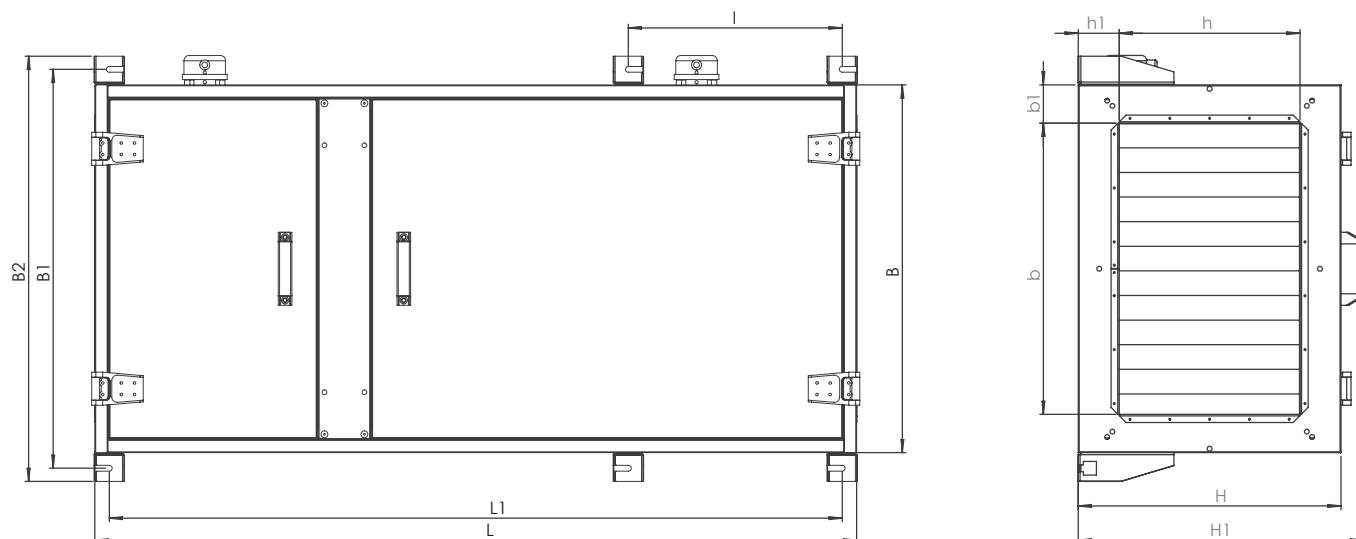
**FR**

Приточно-вытяжная  
установка  
500 - 1600 м<sup>2</sup>



### 3.2. ХАРАКТЕРИСТИКИ СЕРИИ NEIVA C-E

# C-E



Сечение вставки гибкой



C600E, C1000E, C1500E, C2000E, C3000E

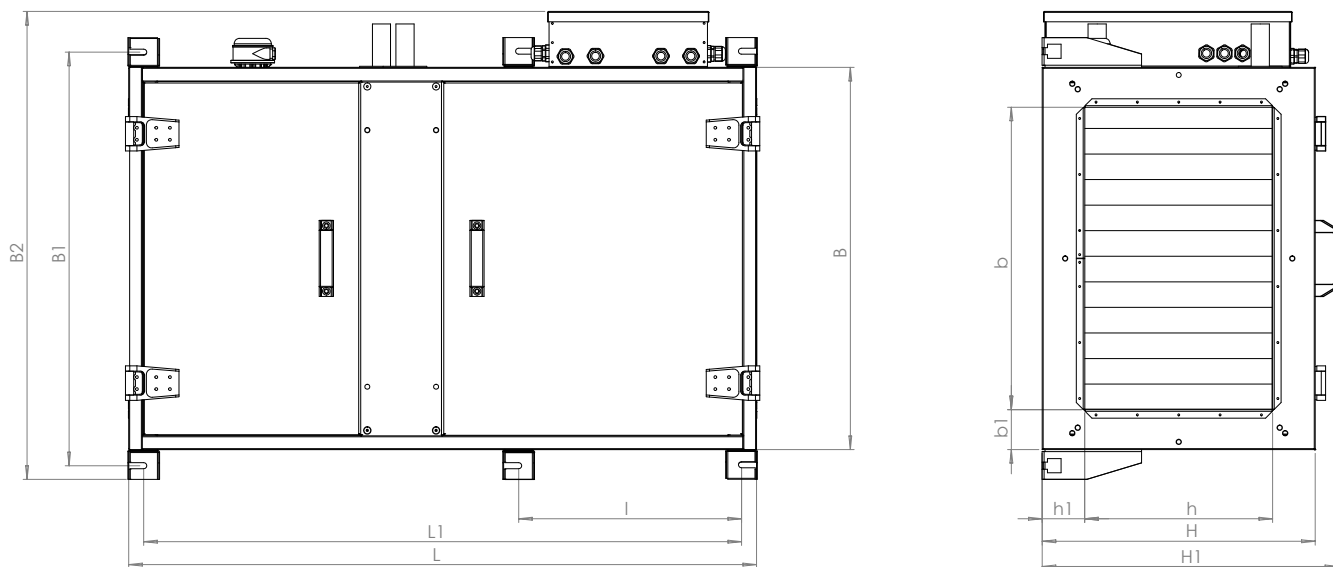
Модель	Размеры, мм													Масса, кг
	L	B	H	L1	B1	B2	H1	l	b	b1	h	h1	AxС	
C600E	1300	600	400	1245	660	710	445	-	470	65	245	78	500x300	65
C1000E	1400	700	450	1345	760	810	495	-	570	65	300	75	600x350	85
C1500E	1450	700	500	1395	760	810	545	410	555	73	345	78	600x350	95
C2000E	1500	850	510	1445	910	960	555	440	660	95	360	75	700x400	105
C3000E	1550	900	560	1495	960	1010	605	485	700	100	400	80	800x500	125

	В комплекте					Опции			
	Датчик температуры канальный TD-K-0-IP54-NTC10k	Датчик температуры гильзовый TD-G-0-IP54-NTC10k	Датчик температуры накладной TD-N-0-IP54-PT1000	Капиллярный термостат KP61 3м	Реле перепада давления PS500 (NDPS 2002)	Датчик температуры уличный TD-U-1-IP54-PT1000	Датчик температуры уличный TD-U-1-IP54-PT1000	Датчик температуры уличный TD-U-1-IP54-NTC10k	
C600E	1	-	-	-	2	-	1	-	
C1000E	1	-	-	-	2	-	1	-	
C1500E	1	-	-	-	2	-	1	-	
C2000E	1	-	-	-	2	-	1	-	
C3000E	1	-	-	-	2	-	1	-	



### 3.3. ХАРАКТЕРИСТИКИ СЕРИИ NEIVA C-W

# C-W



Сечение вставки гибкой

C600W, C1000W, C1500W, C2000W, C3000W

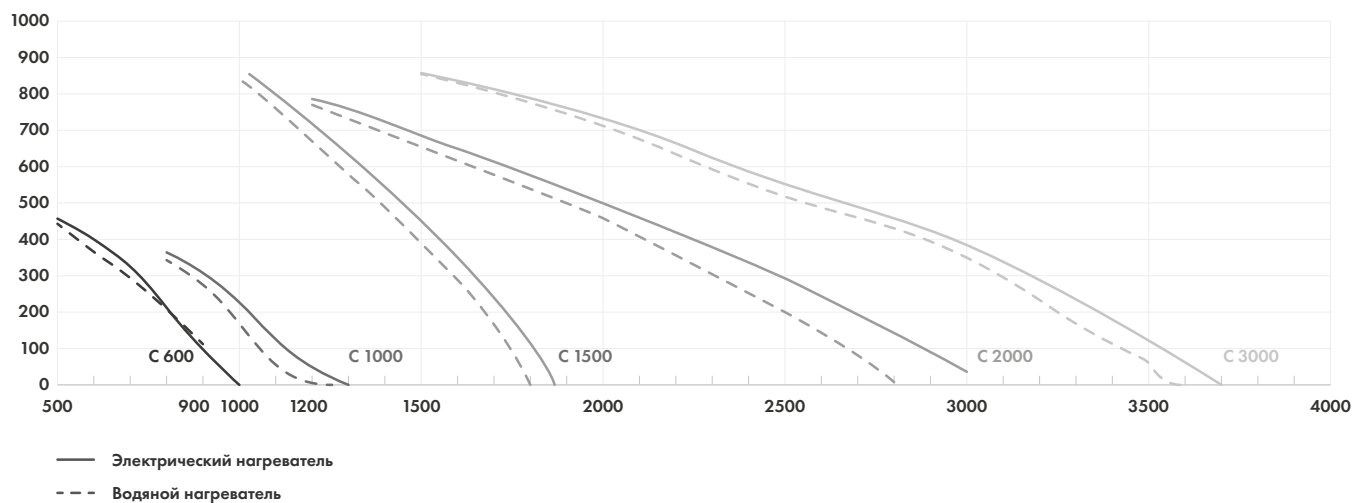
Модель	Размеры, мм												Масса, кг	
	L	B	H	L1	B1	B2	H1	I	b	b1	h	h1		AxC
C600W	1050	600	400	995	660	730	445	-	470	65	245	78	500x300	62
C1000W	1100	700	450	1045	760	860	495	-	570	65	300	75	600x350	82.5
C1500W	1150	700	500	1095	760	860	545	410	555	73	345	77	600x350	91
C2000W	1200	850	510	1145	910	980	555	470	660	95	360	75	700x400	100
C3000W	1200	900	560	1145	960	1030	605	455	700	100	400	80	800x500	121

Модель	В комплекте					Опции			
	Датчик температуры канальный TD-K-0-IP54-NTC10k	Датчик температуры гильзовый TD-G-0-IP54-NTC10k	Датчик температуры накладной TD-N-0-IP54-PT1000	Капиллярный термостат KP61 3м	Реле перепада давления PS500 (NDPS 2002)	Датчик температуры уличный TD-U-1-IP54-PT1000	Датчик температуры уличный TD-U-1-IP54-PT1000	Датчик температуры уличный TD-U-1-IP54-NTC10k	
C600W	1	-	1	1	1	-	1	-	
C1000W	1	-	1	1	1	-	1	-	
C1500W	1	-	1	1	1	-	1	-	
C2000W	1	-	1	1	1	-	1	-	
C3000W	1	-	1	1	1	-	1	-	



## Аэродинамические характеристики С-Е и С-W

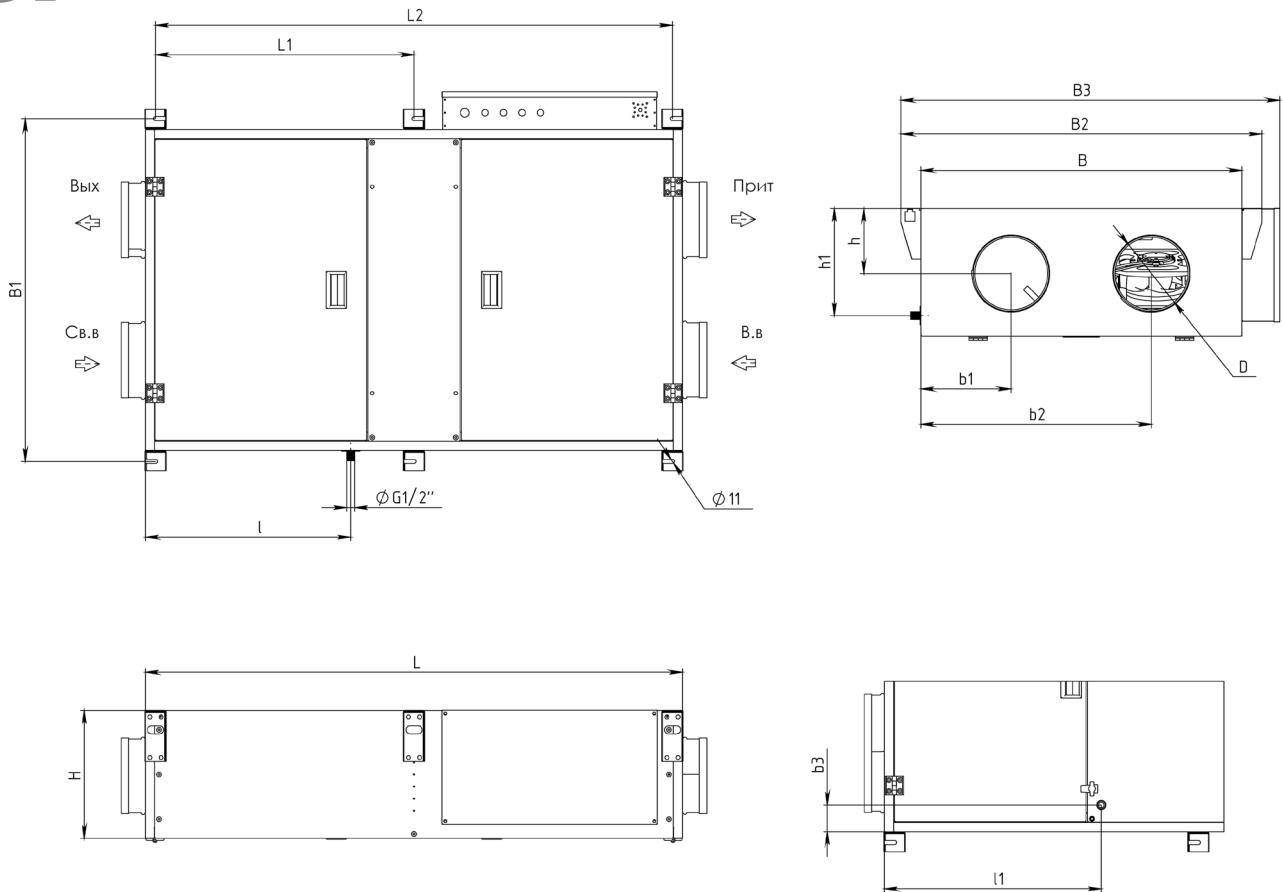
### NEIVA C





### 3.4. ХАРАКТЕРИСТИКИ СЕРИИ NEIVA CP

# CP



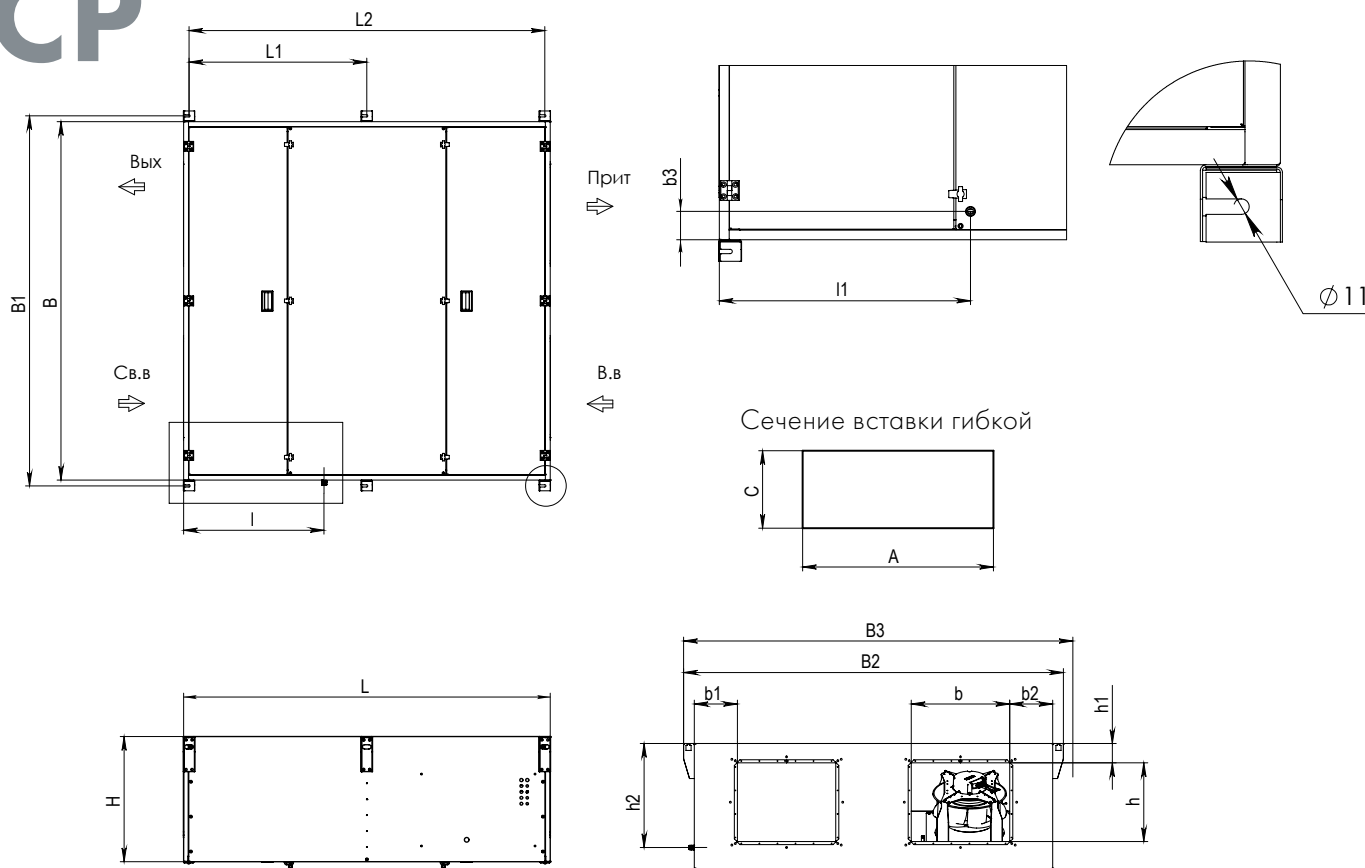
CP600, CP1000

Модель	Размеры, мм																Масса, кг
	L	B	H	L1	L2	B1	B2	B3	l	l1	b1	b2	b3	h	h1	D	
CP600	1455	869	346	700	1400	928	978	1026	556	-	245	625	-	177	290	200	130
CP1000	1700	825	495	822	1645	884	934	982	-	587	212	612	72	247	-	315	180

Модель	В комплекте					Опции			
	Датчик температуры каналный TD-K-0-IP54-NTC10k	Датчик температуры гильзовый TD-G-0-IP54-NTC10k	Датчик температуры накладной TD-N-0-IP54-PT1000	Капиллярный термостат KP61 3м	Реле перепада давления PS500 (NDPS 2002)	Датчик температуры уличный TD-U-1-IP54-PT1000	Датчик температуры уличный TD-U-1-IP54-PT1000	Датчик температуры уличный TD-U-1-IP54-NTC10k	
CP600	1	1	-	-	4	1	-	-	
CP1000	1	1	-	-	4	1	-	-	



# CP



CP2000, CP3000

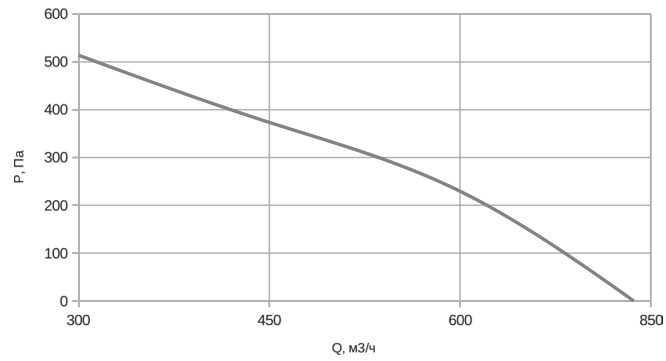
Модель	Размеры, мм																Масса, кг	
	L	H	L1	L2	B1	B2	B3	l	l1	b	b1	b2	b3	h	h1	h2		AxC
CP2000_вар1	1900	495	920	1845	1278	1328	1815	-	588	400	128	88	72	300	78	-	400x300	222
CP2000_вар2	2040	635	990	1985	1128	1178	1226	-	637	400	62	62	72	300	148	-	500x400	234
CP3000_вар1	2000	635	970	1945	1429	1478	1527	-	637	500	123	123	72	400	98	-	400x300	277
CP3000_вар2	1860	635	900	1805	1877	1927	1975	712	-	500	218	218	-	400	98	527	500x400	345

Модель	В комплекте						Опции		
	Датчик температуры каналный TD-K-0-IP54-NTC10k	Датчик температуры гильзовый TD-G-0-IP54-NTC10k	Датчик температуры накладной TD-N-0-IP54-PT1000	Капиллярный термостат KP61 3м	Реле перепада давления PS500 (NDPS 2002)	Датчик температуры уличный TD-U-1-IP54-PT1000	Датчик температуры уличный TD-U-1-IP54-PT1000	Датчик температуры уличный TD-U-1-IP54-NTC10k	
CP2000	1	1	-	-	4	1	-	-	
CP3000	1	1	-	-	4	1	-	-	

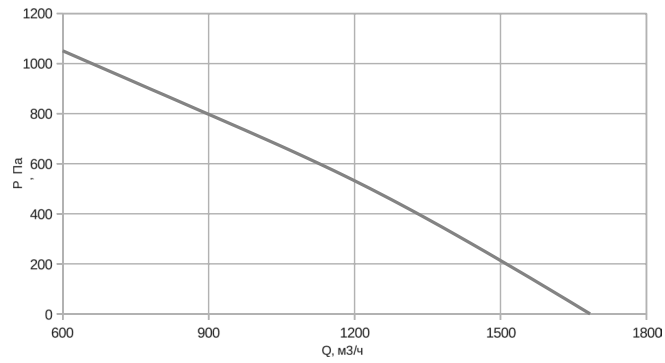


## Аэродинамические характеристики CP

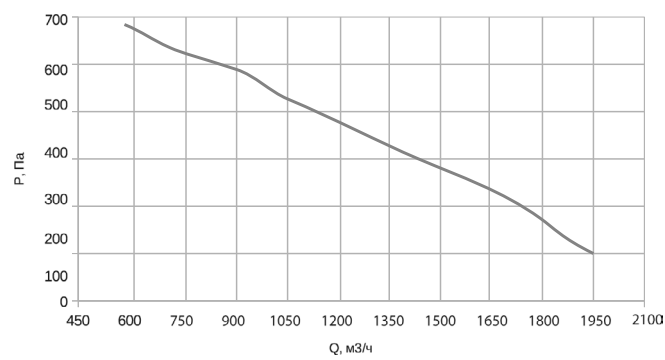
NEIVA CP 600



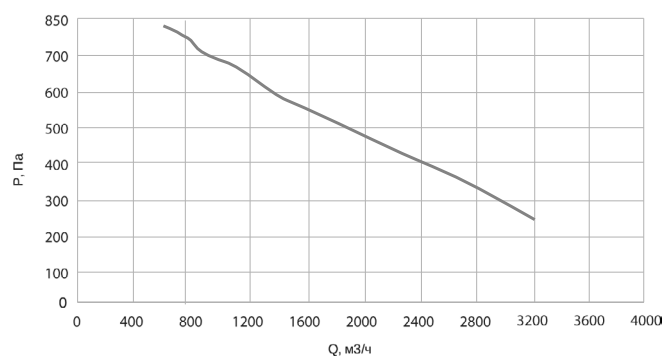
NEIVA CP 1000



NEIVA CP 2000



NEIVA CP 3000

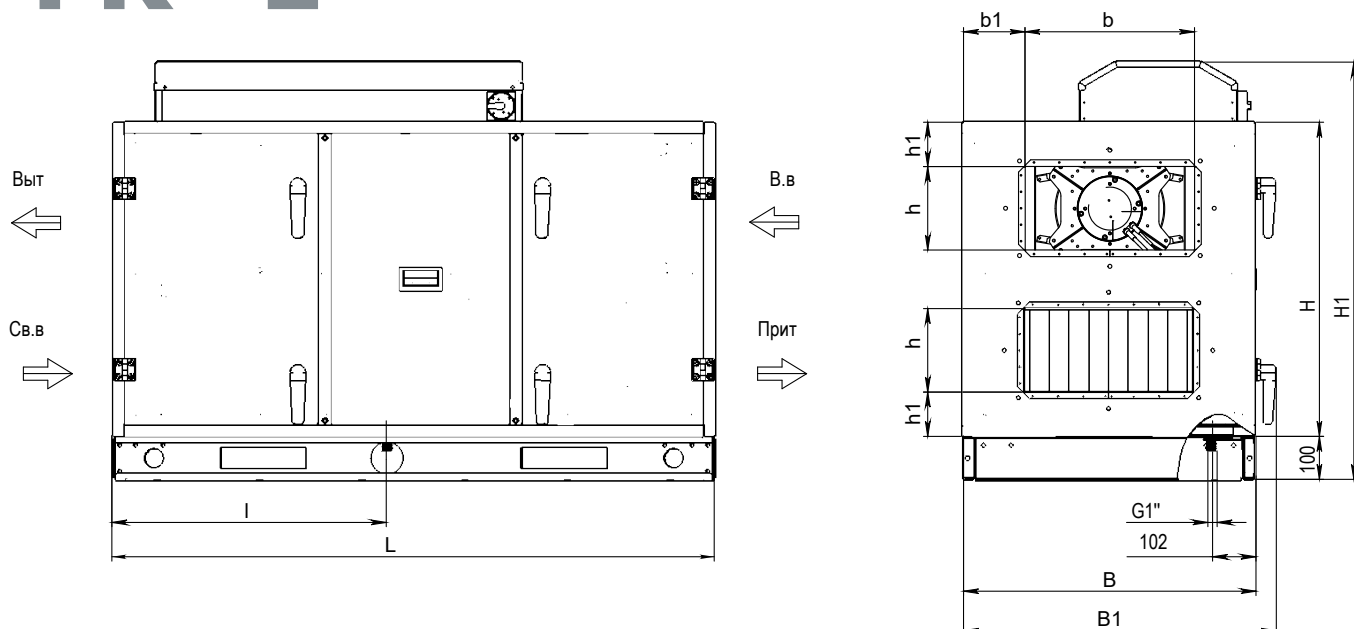




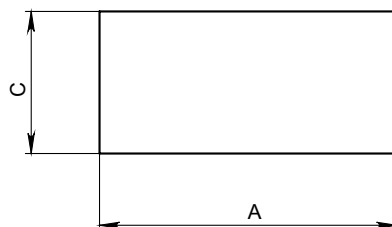


### 3.5. ХАРАКТЕРИСТИКИ СЕРИИ NEIVA FR-E

# FR-E



Сечение вставки гибкой



FR 1000E, FR2000E, FR3000E

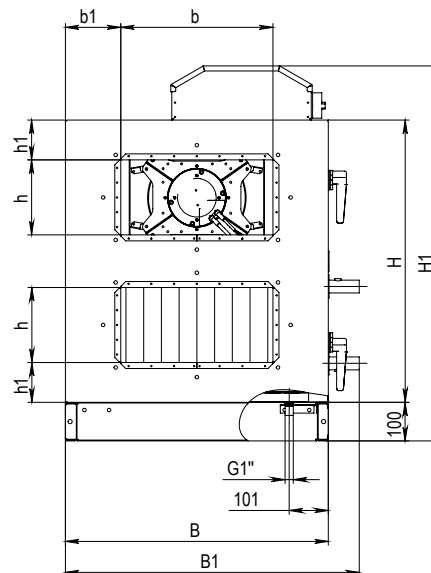
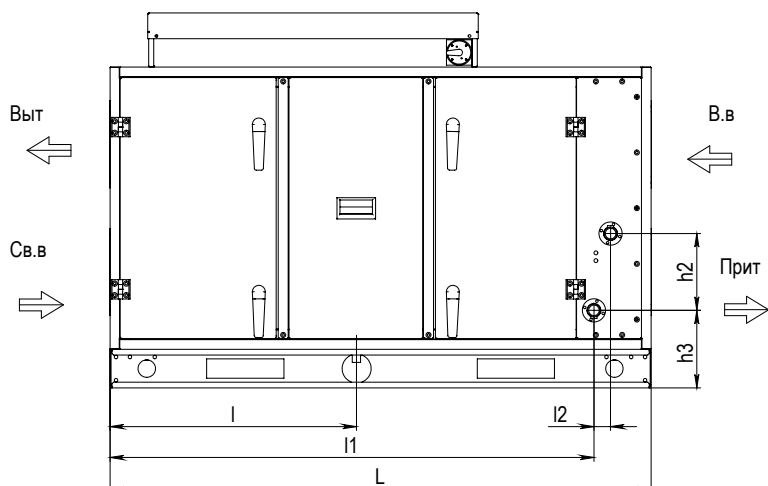
Модель	Размеры, мм											Масса, кг
	L	B	H	B1	H1	l	b	b1	h	h1	AxC	
FR 1000E	1400	680	730	727	970	638	394	143	194	103	400x200	170
FR2000E	1600	882	930	929	1170	711	500	231	300	103	500x300	190
FR3000E	1600	980	950	1027	1190	727	600	221	350	68	600x350	205

Модель	В комплекте					Опции			
	Датчик температуры канальный TD-K-0-IP54-NTC10k	Датчик температуры гильзовый TD-G-0-IP54-NTC10k	Датчик температуры накладной TD-N-0-IP54-PT1000	Капиллярный термостат KP61 3м	Реле перепада давления PS500 (NDPS 2002)	Датчик температуры уличный TD-U-1-IP54-PT1000	Датчик температуры уличный TD-U-1-IP54-PT1000	Датчик температуры уличный TD-U-1-IP54-NTC10k	
FR 1000E	1	2	-	-	4	1	-	-	
FR2000E	1	2	-	-	4	1	-	-	
FR3000E	1	2	-	-	4	1	-	-	

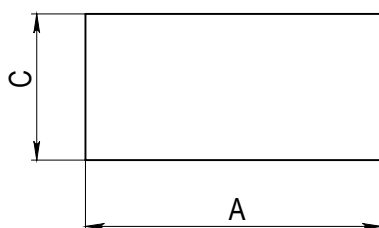


### 3.6. ХАРАКТЕРИСТИКИ СЕРИИ NEIVA FR-W

# FR-W



Сечение вставки гибкой



FR1000W, FR2000W, FR3000W

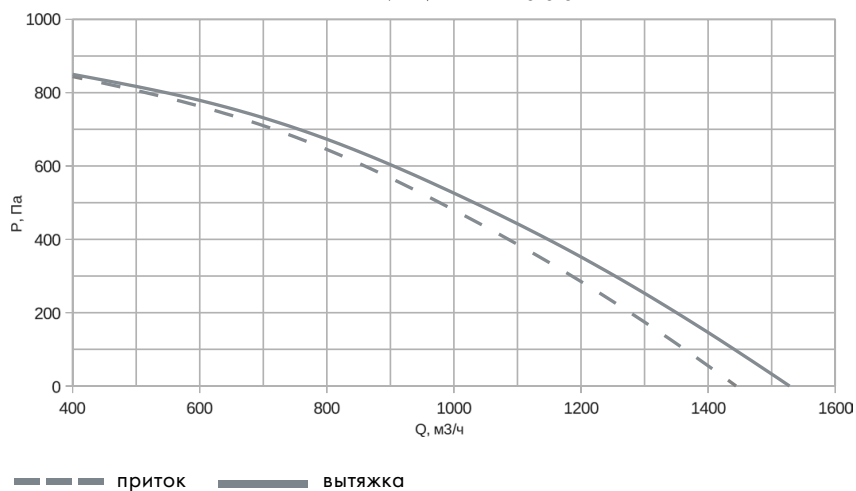
Модель	Размеры, мм														АхС	Масса, кг
	L	B	H	B1	H1	l	l1	l2	b	b1	h	h1	h2	h3		
FR1000W	1400	680	730	760	970	638	1252	43	394	143	194	103	199	200	400x200	175
FR2000W	1600	882	930	951	1170	711	1453	43	500	232	300	88	299	203	500x300	195
FR3000W	1600	980	950	1060	1190	727	1453	43	600	220	350	68	349	170	600x350	210

Модель	В комплекте					Опции		
	Датчик температуры каналный TD-K-0-IP54-NTC10k	Датчик температуры гильзовый TD-G-0-IP54-NTC10k	Датчик температуры накладной TD-N-0-IP54-PT1000	Капиллярный термостат KP61 3м	Реле перепада давления PS500 (NDPS 2002)	Датчик температуры уличный TD-U-1-IP54-PT1000	Датчик температуры уличный TD-U-1-IP54-PT1000	Датчик температуры уличный TD-U-1-IP54-NTC10k
FR1000W	1	2	1	1	3	1	-	-
FR2000W	1	2	1	1	3	1	-	-
FR3000W	1	2	1	1	3	1	-	-

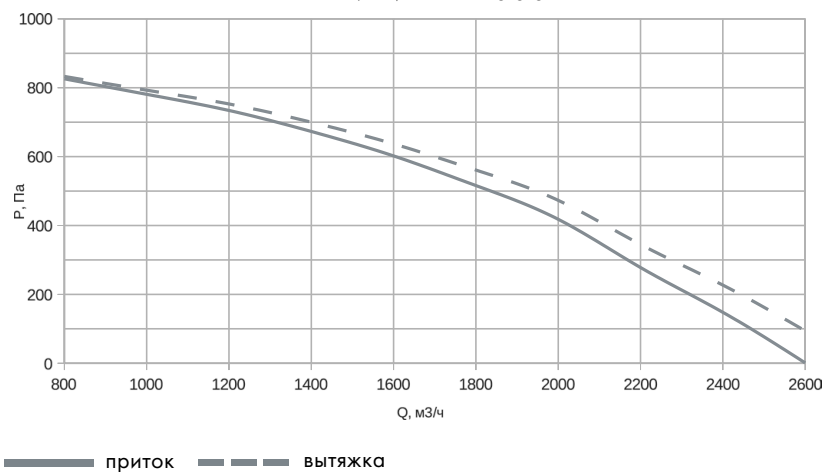


## Аэродинамические характеристики FR

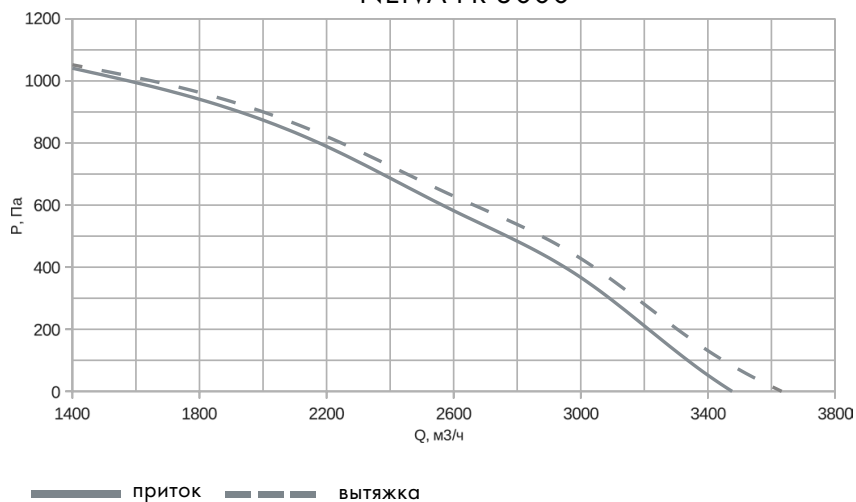
NEIVA FR 1000



NEIVA FR 2000



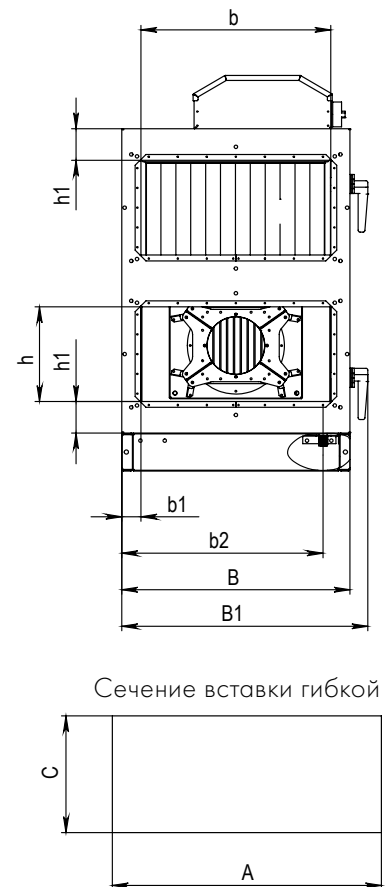
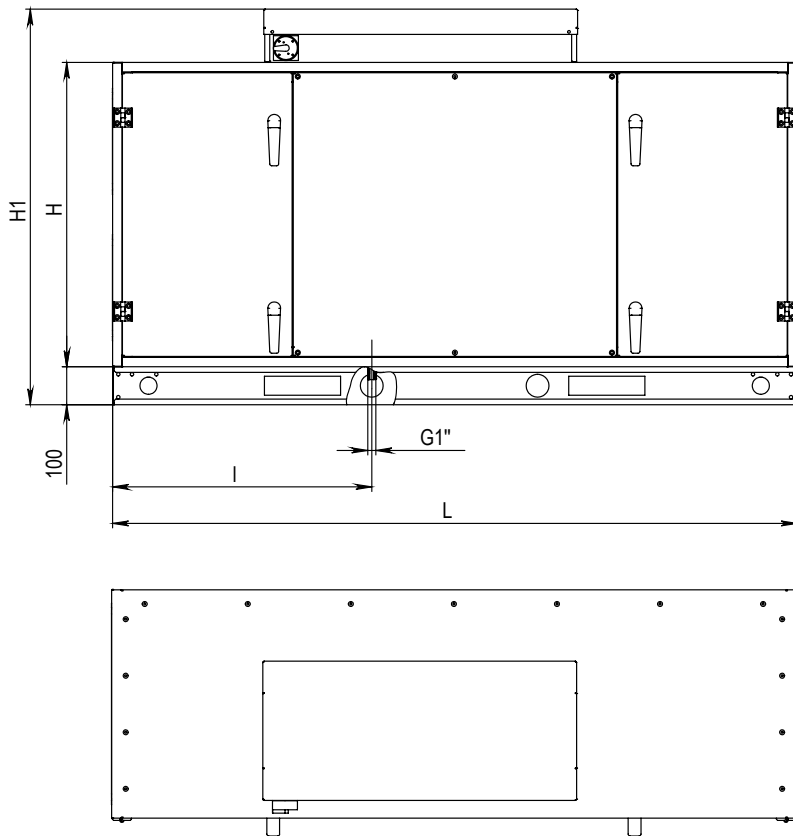
NEIVA FR 3000





### 3.7. ХАРАКТЕРИСТИКИ СЕРИИ NEIVA FP

# FP



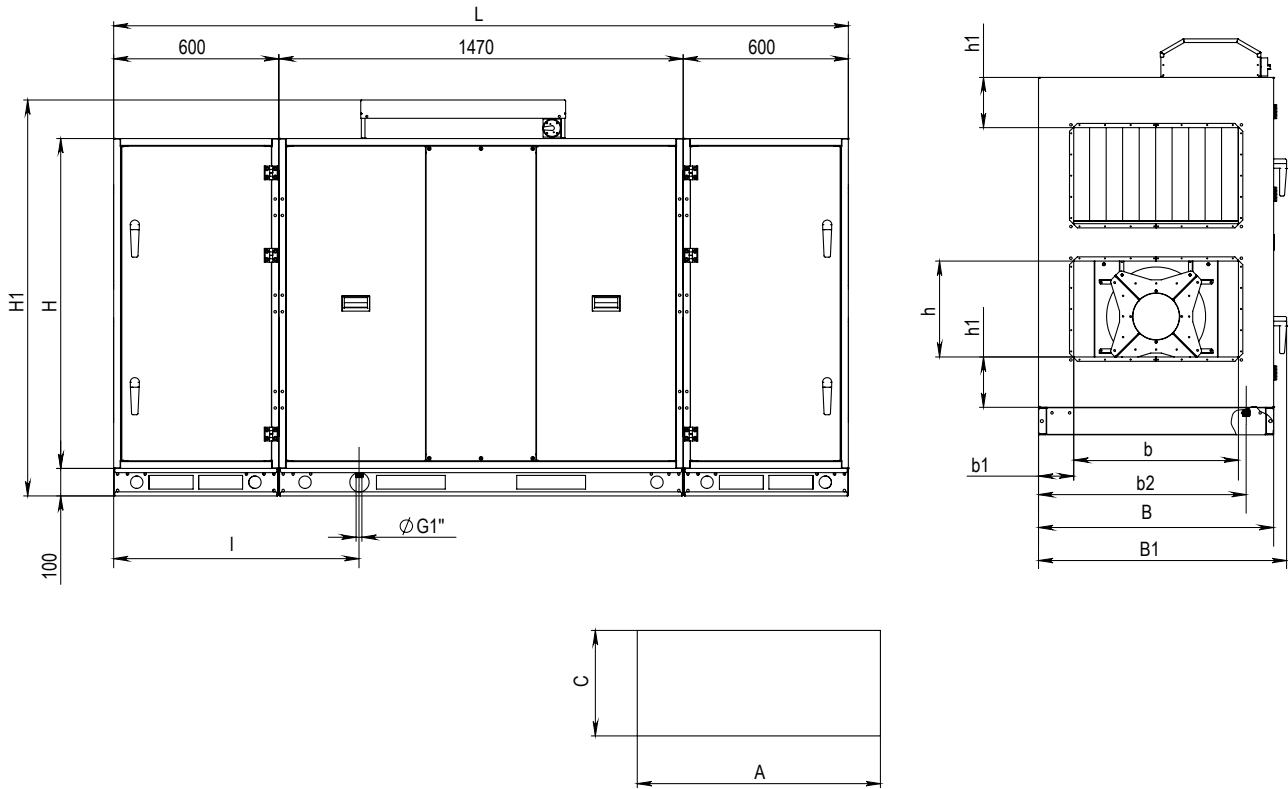
FP1000, FP2000

Модель	Размеры, мм											Масса, кг	
	L	H	B	H1	B1	I	b	b1	b2	h	h1		AxС
FP1000	1800	800	600	1040	647	682	500	51	529	250	83	500x250	210
FP2000	1950	930	980	1170	1027	774	500	240	880	300	98	500x350	270

Модель	В комплекте					Опции		
	Датчик температуры канальный TD-K-0-IP54-NTC10k	Датчик температуры гильзовый TD-G-0-IP54-NTC10k	Датчик температуры накладной TD-N-0-IP54-PT1000	Капиллярный термостат KP61 3м	Реле перепада давления PS500 (NDPS 2002)	Датчик температуры уличный TD-U-1-IP54-PT1000	Датчик температуры уличный TD-U-1-IP54-PT1000	Датчик температуры уличный TD-U-1-IP54-NTC10k
FP E 1000	1	1	-	-	4	1	-	-
FP E 2000	1	1	-	-	4	1	-	-



# FP



FP3000

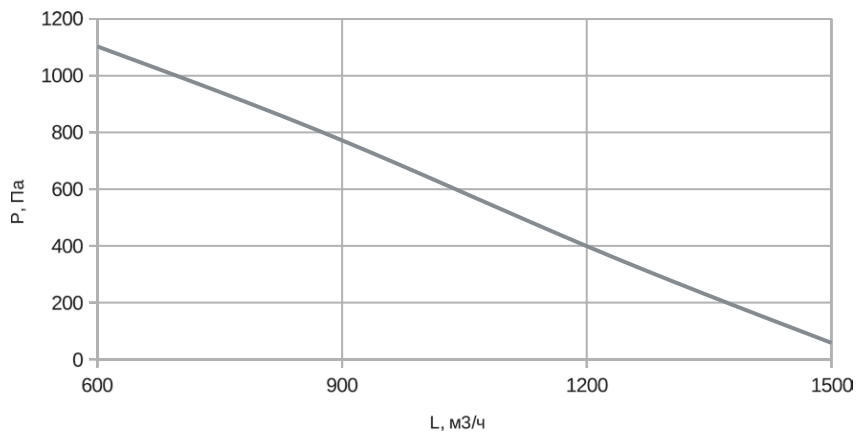
Модель	Размеры, мм												Масса, кг
	L	H	B	H1	B1	l	b	b1	b2	h	h1	AxC	
FP3000	2672	1200	855	1440	902	877	600	128	755	350	183	600x350	385

Модель	В комплекте					Опции		
	Датчик температуры канальный TD-K-0-IP54-NTC10k	Датчик температуры гильзовый TD-G-0-IP54-NTC10k	Датчик температуры накладной TD-N-0-IP54-PT1000	Капиллярный термостат KP61 3м	Реле перепада давления PS500 (NDPS 2002)	Датчик температуры уличный TD-U-1-IP54-PT1000	Датчик температуры уличный TD-U-1-IP54-PT1000	Датчик температуры уличный TD-U-1-IP54-NTC10k
FP E 3000	1	1	-	-	4	1	-	-

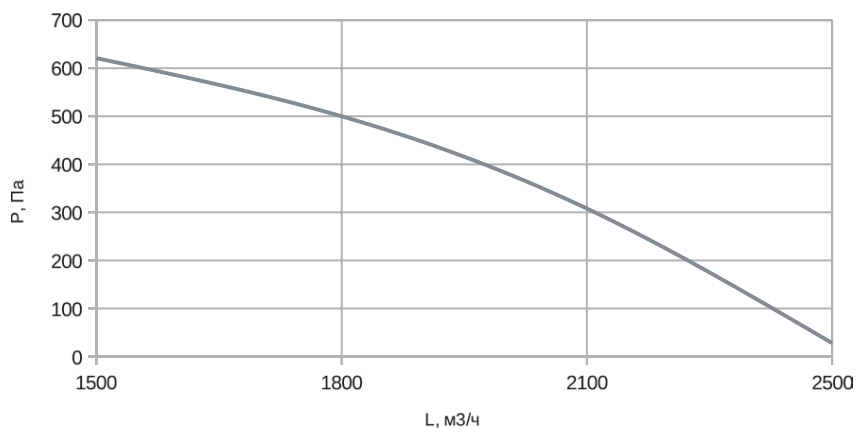


## Аэродинамические характеристики FP

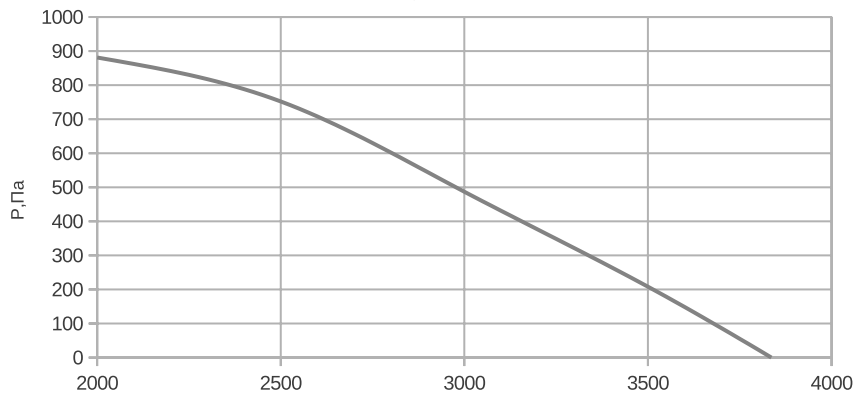
NEIVA FP 1000



NEIVA FP 2000



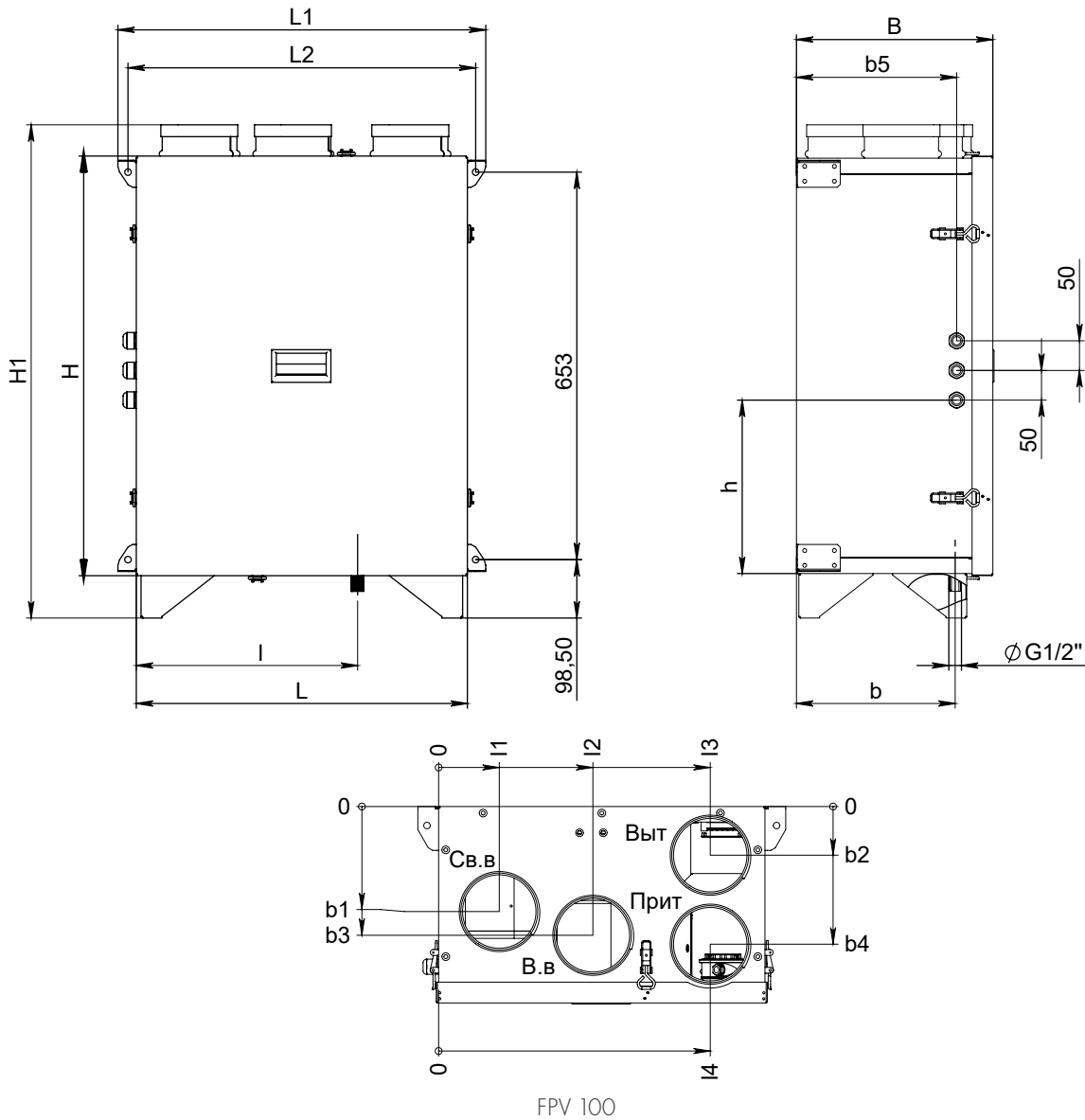
NEIVA FP 3000





### 3.8. ХАРАКТЕРИСТИКИ СЕРИИ NEIVA FPV

# FPV

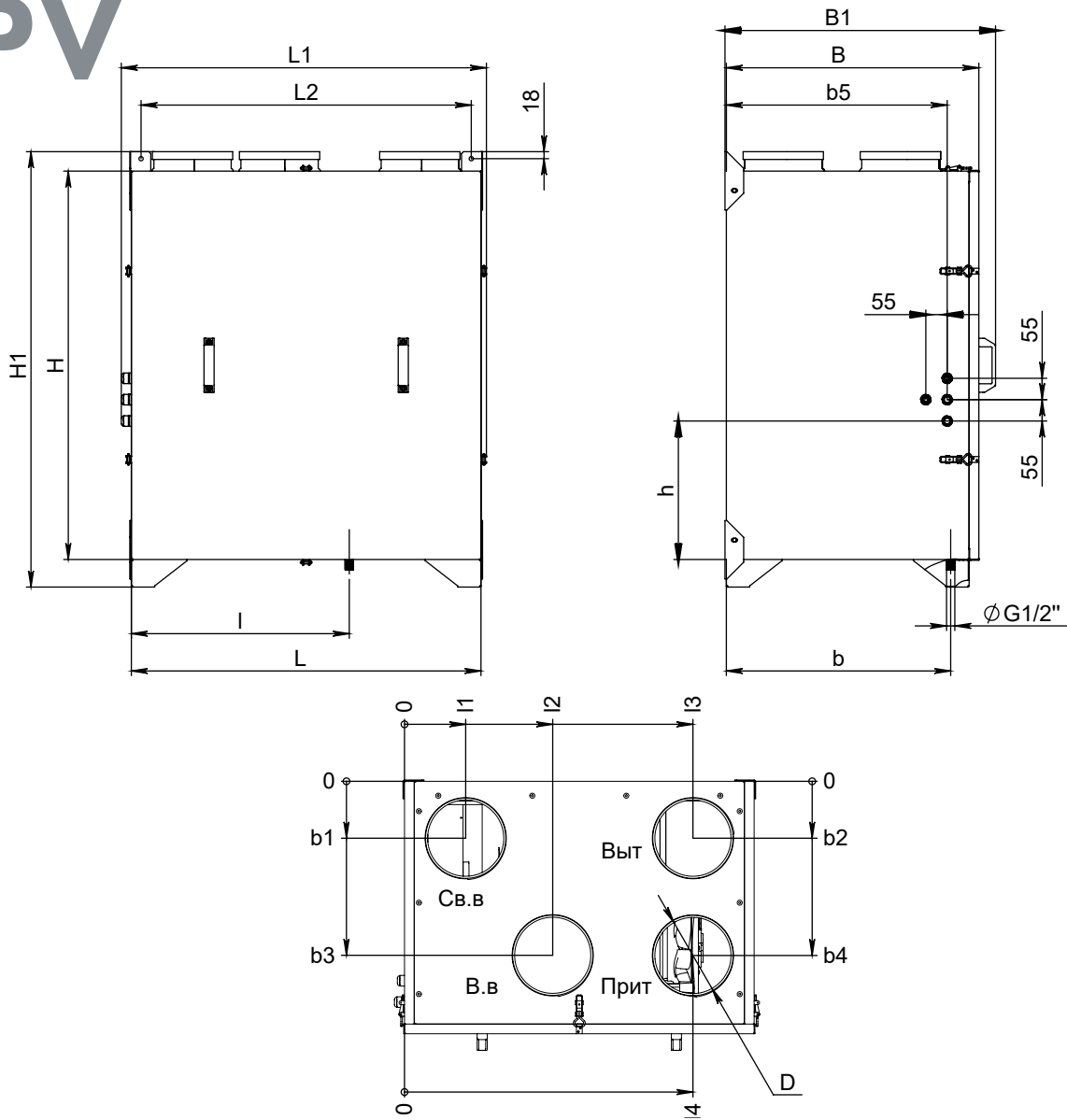


Модель	Размеры, мм																				Масса, кг
	L	H	B	L1	L2	H1	B1	I	I1	I2	I3	I4	h	b	b1	b2	b3	b4	b5	D	
FPV100	550	700	331	620	586	930	-	370	102	260	458	458	292	268	177	82	217	232	270	125	56

Модель	В комплекте					Опции		
	Датчик температуры каналный TD-K-0-IP54-NTC10k	Датчик температуры гильзовый TD-G-0-IP54-NTC10k	Датчик температуры накладной TD-N-0-IP54-PT1000	Капиллярный термостат КР61 3м	Реле перепада давления PS500 (NDPS 2002)	Датчик температуры уличный TD-U-1-IP54-PT1000	Датчик температуры уличный TD-U-1-IP54-PT1000	Датчик температуры уличный TD-U-1-IP54-NTC10k
FPV100	1	1	-	-	2	1	-	-



# FPV



FPV 300, FPV 600

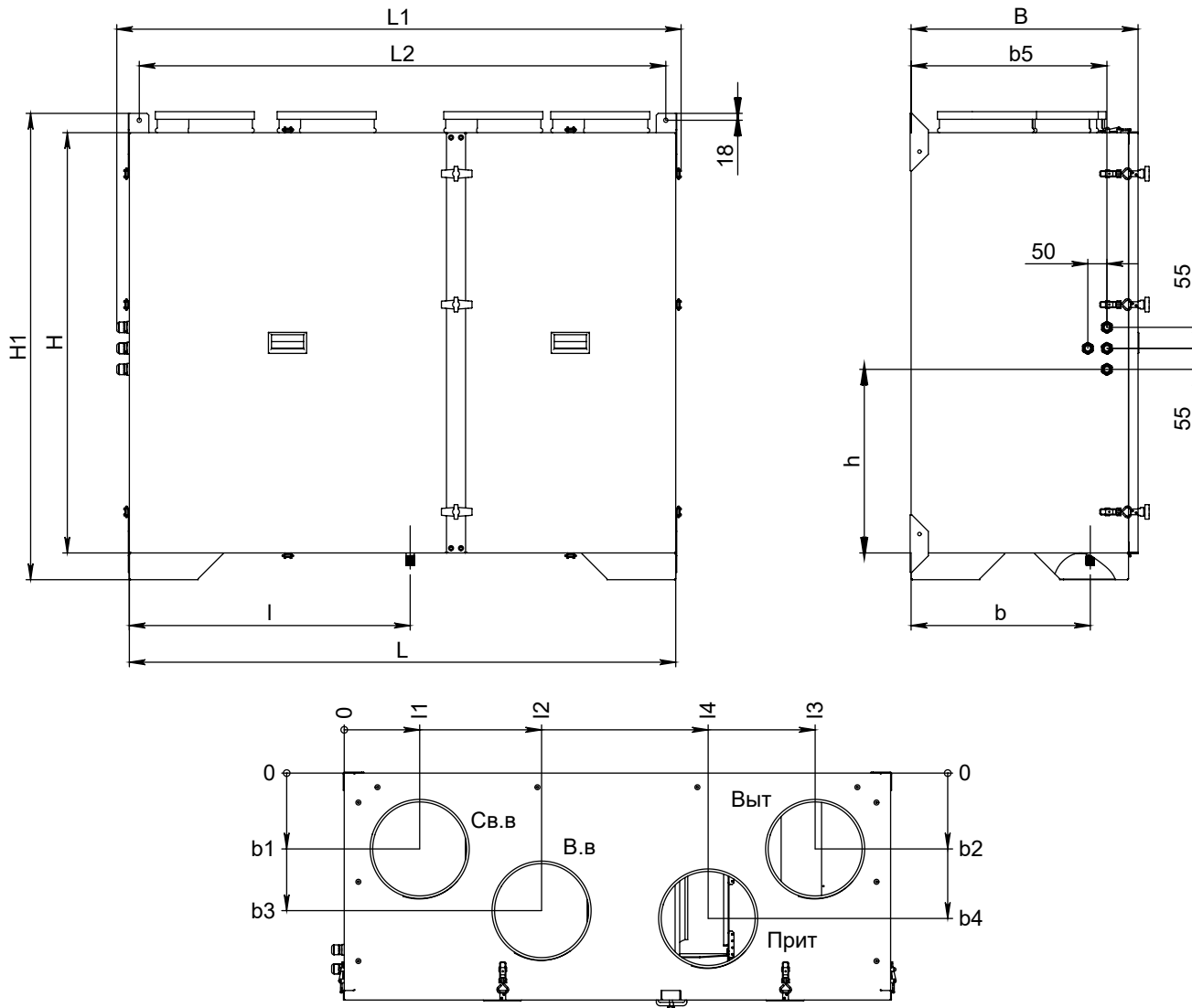
Модель	Размеры, мм																			Масса, кг	
	L	H	B	L1	L2	H1	B1	I	I1	I2	I3	I4	h	b	b1	b2	b3	b4	b5		D
FPV300	700	800	550	740	650	920	595	400	137	302	564	564	257	454	132	132	353	369	468	160	85
FPV600	900	1000	650	940	850	1120	695	561	158	382	743	743	357	578	147	147	448	448	568	200	114

Модель	В комплекте					Опции		
	Датчик температуры канальный TD-K-0-IP54-NTC10k	Датчик температуры гильзовый TD-G-0-IP54-NTC10k	Датчик температуры накладной TD-N-0-IP54-PT1000	Капиллярный термостат KP61 3м	Реле перепада давления PS500 (NDPS 2002)	Датчик температуры уличный TD-U-1-IP54-PT1000	Датчик температуры уличный TD-U-1-IP54-PT1000	Датчик температуры уличный TD-U-1-IP54-NTC10k
FPV300	1	1	-	-	2	1	-	-
FPV600	1	1	-	-	2	1	-	-





# FPV



FPV 1000, FPV 2000

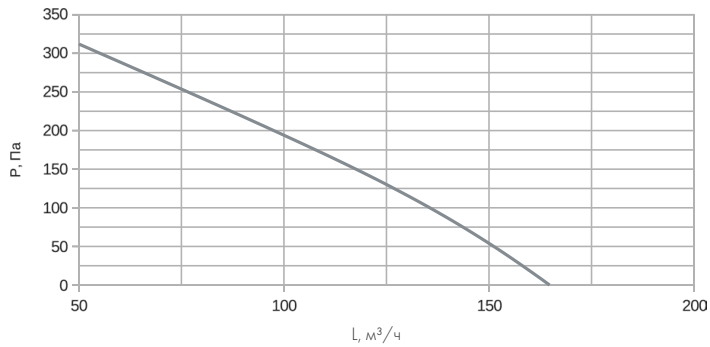
Модель	Размеры, мм																			Масса, кг	
	L	H	B	L1	L2	H1	B1	I	I1	I2	I3	I4	h	б	b1	b2	b3	b4	b5		D
FPV1000	1430	1100	594	1476	1378	1220	-	735	198	517	1233	1233	477	470	198	198	360	380	512	250	165
FPV2000	1450	1160	965	1486	1398	1280	-	764	232	602	1218	1218	577	845	327	227	620	691	884	315	250

Модель	В комплекте					Опции			
	Датчик температуры канальный TD-K-0-IP54-NTC10k	Датчик температуры гильзовый TD-G-0-IP54-NTC10k	Датчик температуры накладной TD-N-0-IP54-PT1000	Капиллярный термостат KP61 3м	Реле перепада давления PS500 (NDPS 2002)	Датчик температуры уличный TD-U-1-IP54-PT1000	Датчик температуры уличный TD-U-1-IP54-PT1000	Датчик температуры уличный TD-U-1-IP54-NTC10k	
FPV1000	1	1	-	-	1	1	-	-	
FPV2000	1	1	-	-	1	1	-	-	

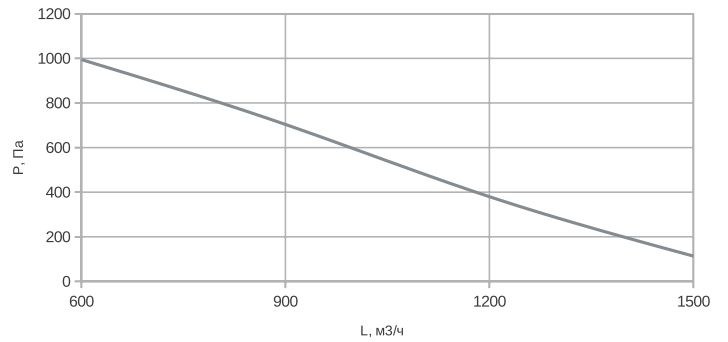


## Аэродинамические характеристики FPV

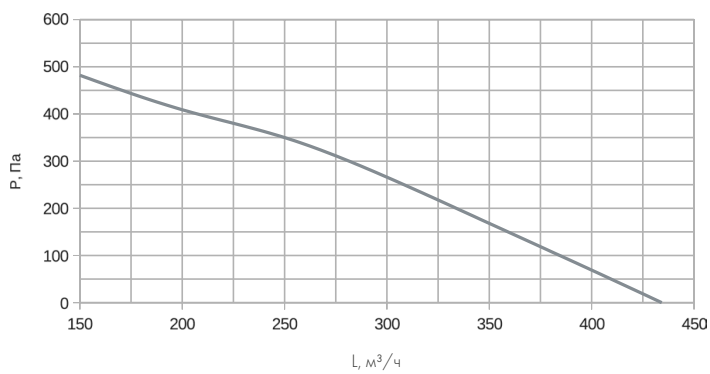
NEIVA FPV 100E



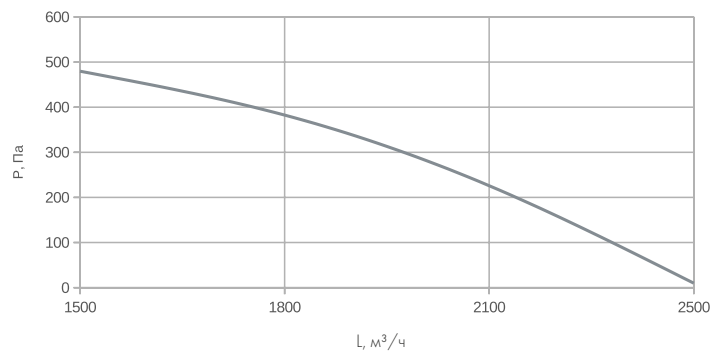
NEIVA FPV 1000E



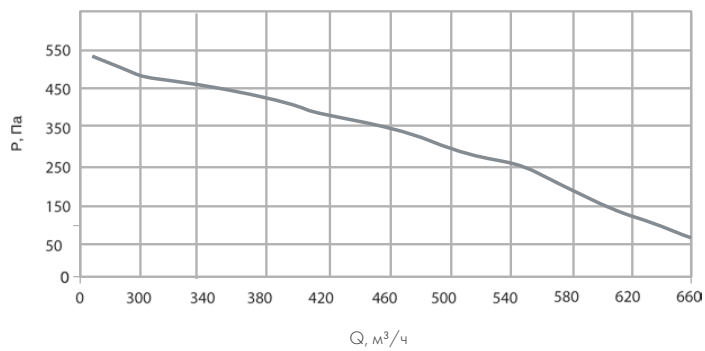
NEIVA FPV 300E



NEIVA FPV 2000E



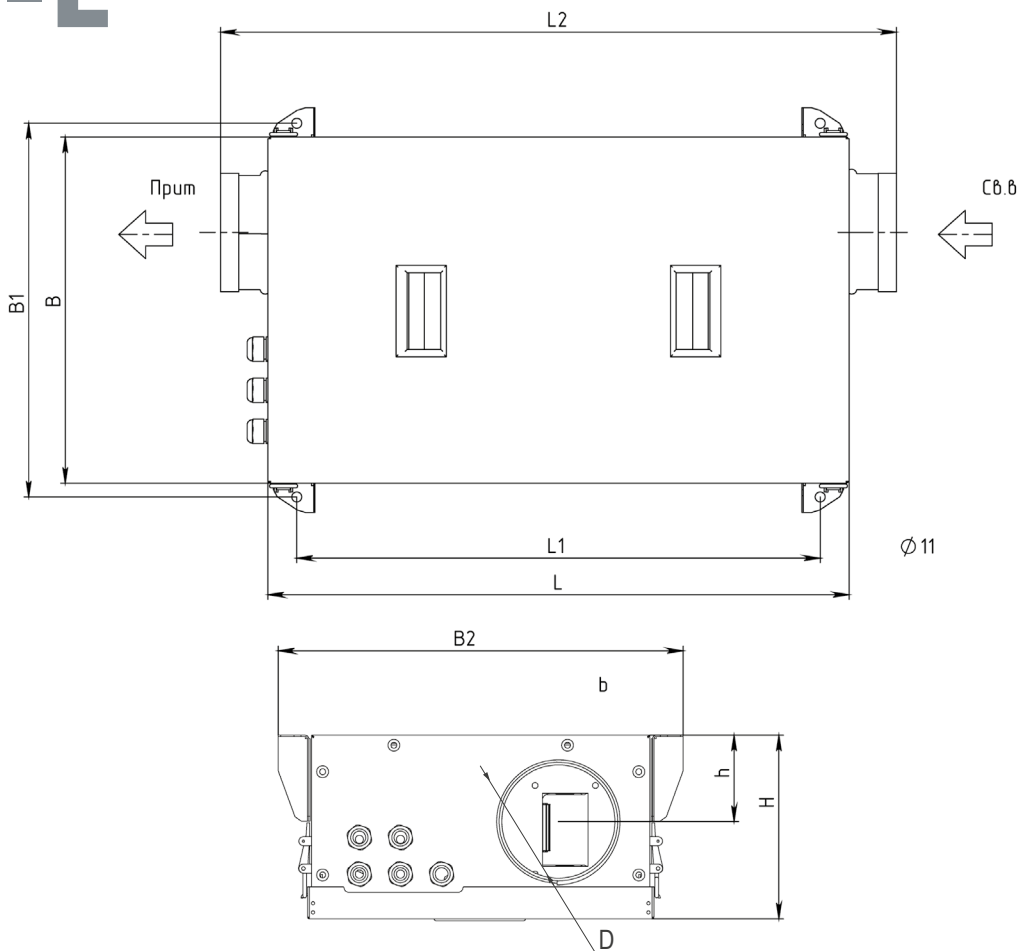
NEIVA FPV600E





### 3.9. ХАРАКТЕРИСТИКИ СЕРИИ NEIVA UC-E

# UC-E



UC100E, UC300E, UC600E

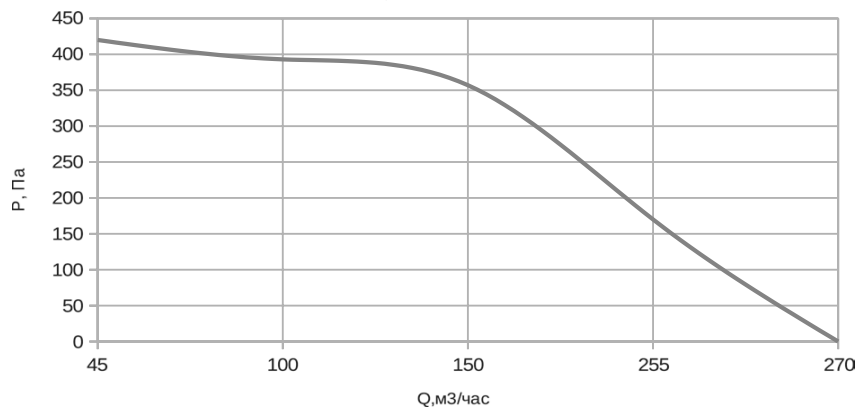
Модель	Размеры, мм										Масса, кг
	L	B	H	L1	L2	B1	B2	b	h	D	
UC100E	636	380	200	573	740	409	443	100	95	125	35
UC300E	858	410	250	793	990	439	473	125	120	160	55
UC600E	856	440	280	793	990	469	503	137	135	200	65

Модель	В комплекте					Опции			
	Датчик температуры каналный TD-K-0-IP54-NTC10k	Датчик температуры гильзовый TD-G-0-IP54-NTC10k	Датчик температуры накладной TD-N-0-IP54-PT1000	Капиллярный термостат KP61 3м	Реле перепада давления PS500 (NDPS 2002)	Датчик температуры уличный TD-U-1-IP54-PT1000	Датчик температуры уличный TD-U-1-IP54-PT1000	Датчик температуры уличный TD-U-1-IP54-NTC10k	
UC100E	1	-	-	-	1	-	-	1	
UC300E	1	-	-	-	1	-	-	1	
UC600E	1	-	-	-	1	-	-	1	

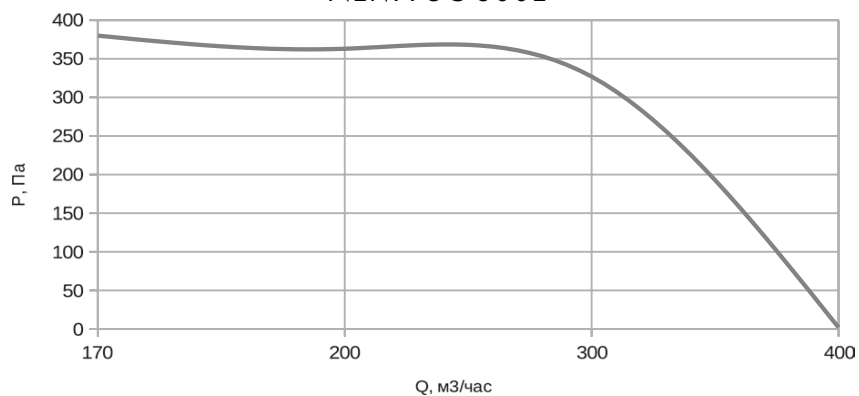


## Аэродинамические характеристики UC-E

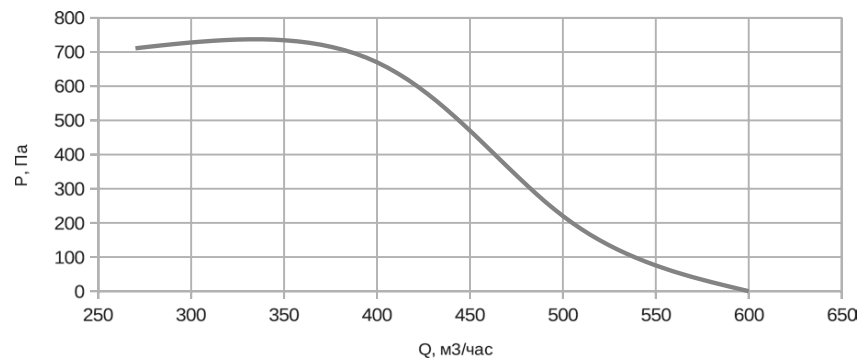
NEIVA UC 100E



NEIVA UC 300E



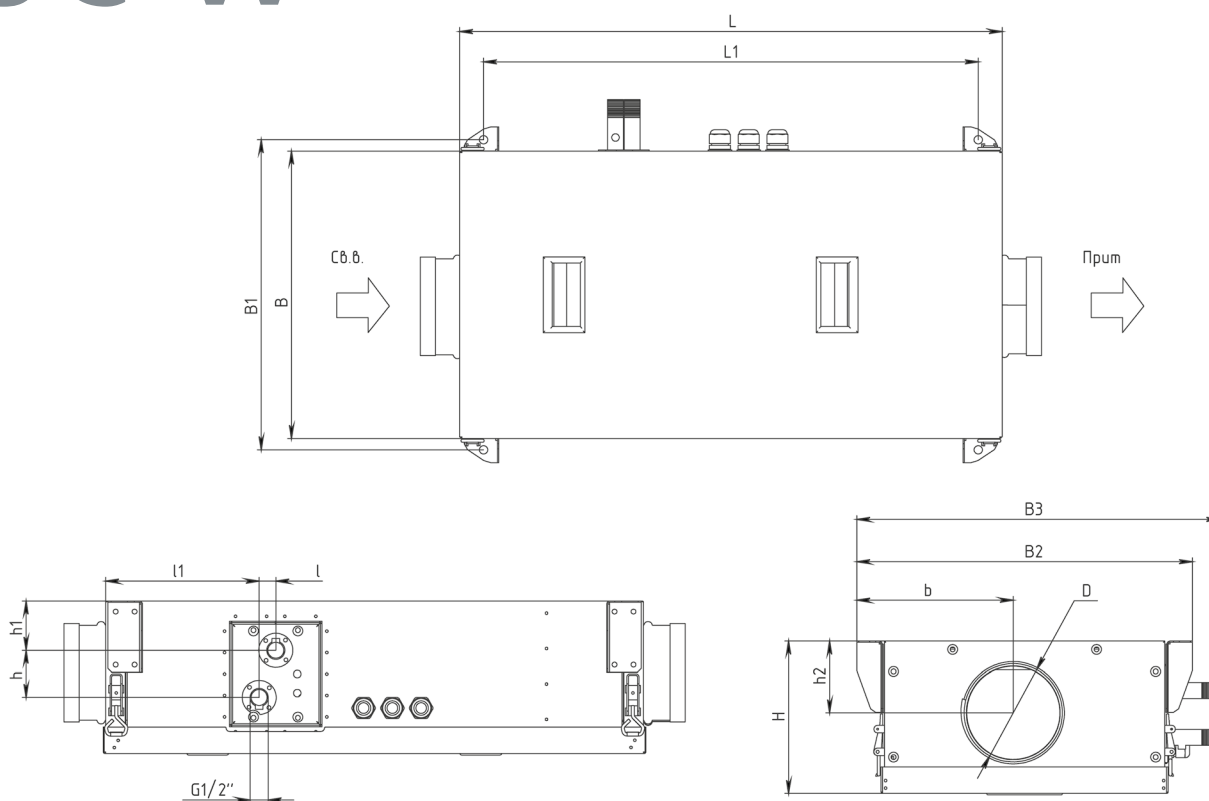
NEIVA UC 600E





### 3.10. ХАРАКТЕРИСТИКИ СЕРИИ NEIVA UC-W

# UC-W



UC100W, UC300W, UC600W

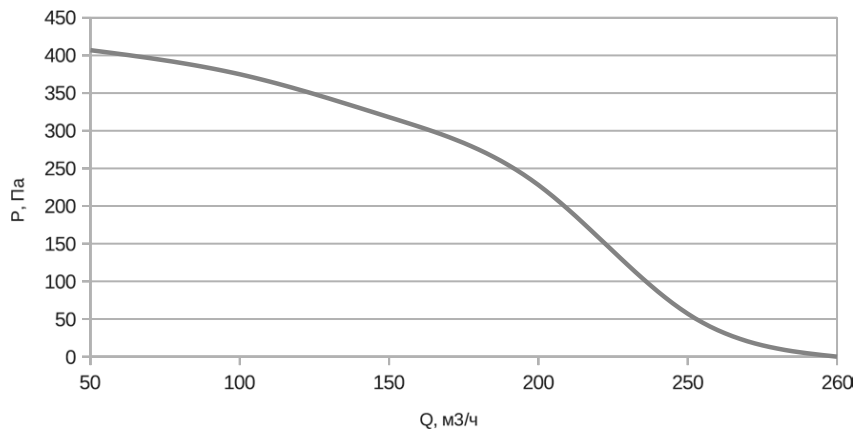
Модель	Размеры, мм															Масса, кг
	L	B	H	L1	B1	B2	B3	l	l1	l2	b	h	h1	h2	D	
UC100W	76	380	201	653	409	443	479	22	202	340	170	62	65	95	125	25
UC300W	806	409	251	743	439	473	509	43	197	351	170	112	65	120	160	30
UC600W	806	439	281	743	469	503	539	43	207	376	197	136	68	135	200	35

Модель	В комплекте					Опции		
	Датчик температуры канальный TD-K-0-IP54-NTC10k	Датчик температуры гильзовый TD-G-0-IP54-NTC10k	Датчик температуры накладной TD-N-0-IP54-PT1000	Капиллярный термостат KP61 3м	Реле перепада давления PS500 (NDPS 2002)	Датчик температуры уличный TD-U-1-IP54-PT1000	Датчик температуры уличный TD-U-1-IP54-PT1000	Датчик температуры уличный TD-U-1-IP54-NTC10k
UC100W	-	2	-	1	-	-	-	1
UC300W	-	2	-	1	-	-	-	1
UC600W	-	2	-	1	-	-	-	1

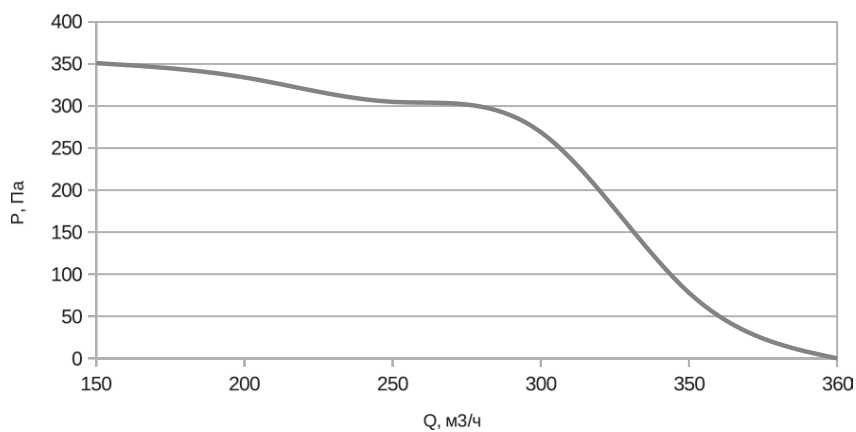


## Аэродинамические характеристики UC- W

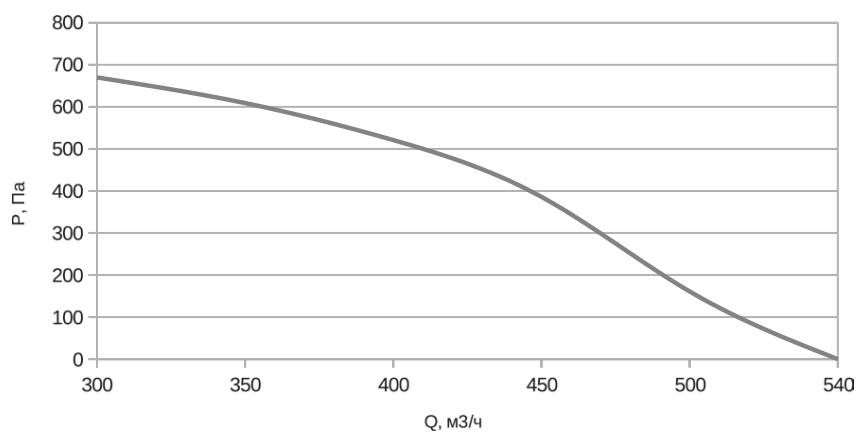
NEIVA UC 100W



NEIVA UC 300W



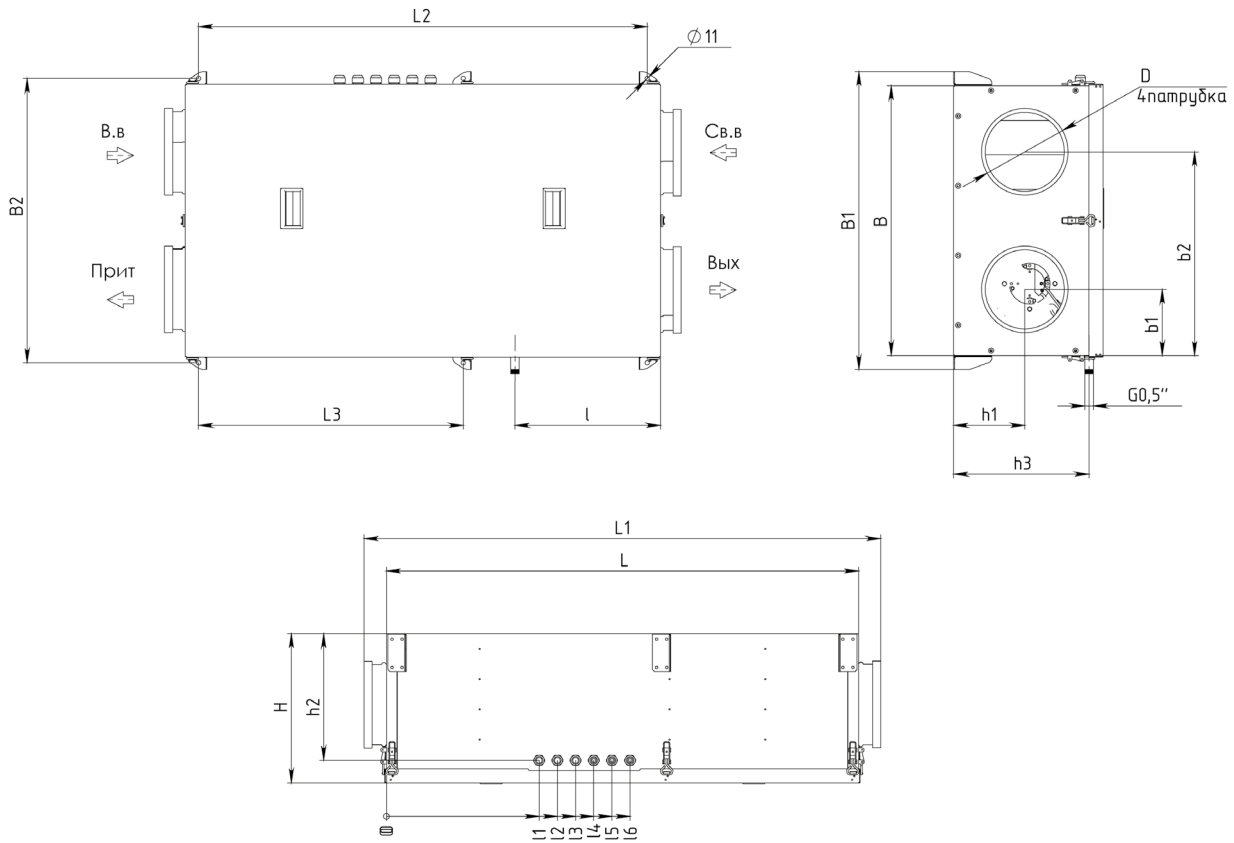
NEIVA UC 600W





### 3.11. ХАРАКТЕРИСТИКИ СЕРИИ NEIVA UCP

# UCP



UCP100, UCP300, UCP600

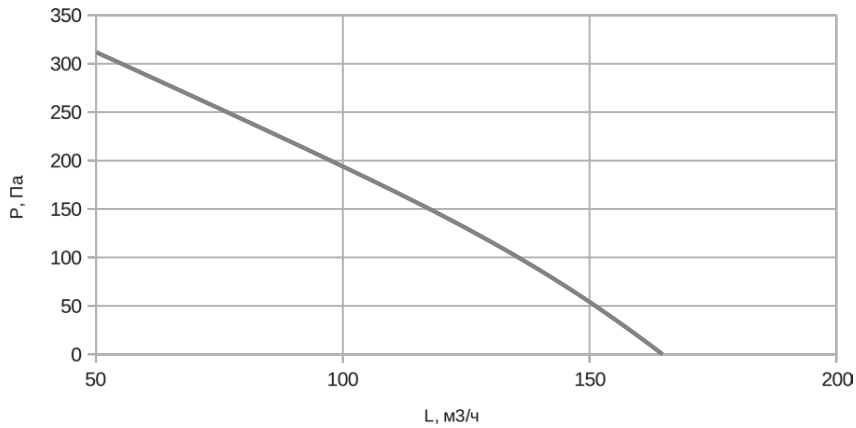
Модель	Размеры, мм																				Масса, кг	
	L	B	H	L1	L2	L3	B1	B2	I	I1	I2	I3	I4	I5	I6	b1	b2	h1	h2	h3		D
UCP100	850	557	281	961	793	-	630	582	273	295	340	385	430	475	-	130	427	130	216	237	125	60
UCP300	950	600	374	1062	892	-	670	636	345	459	484	509	534	559	584	140	460	178	318	338	160	70
UCP600	1177	675	370	1279	1110	455	737	703	360	378	423	468	513	558	603	162	502	175	313	335	200	75

Модель	В комплекте					Опции		
	Датчик температуры каналный TD-K-0-IP54-NTC10k	Датчик температуры гильзовый TD-G-0-IP54-NTC10k	Датчик температуры накладной TD-N-0-IP54-PT1000	Капиллярный термостат KP61 3м	Реле перепада давления PS500 (NDPS 2002)	Датчик температуры уличный TD-U-1-IP54-PT1000	Датчик температуры уличный TD-U-1-IP54-PT1000	Датчик температуры уличный TD-U-1-IP54-NTC10k
UCP100	1	1	-	-	2	-	1	-
UCP300	1	1	-	-	2	-	1	-
UCP600	1	1	-	-	2	-	1	-

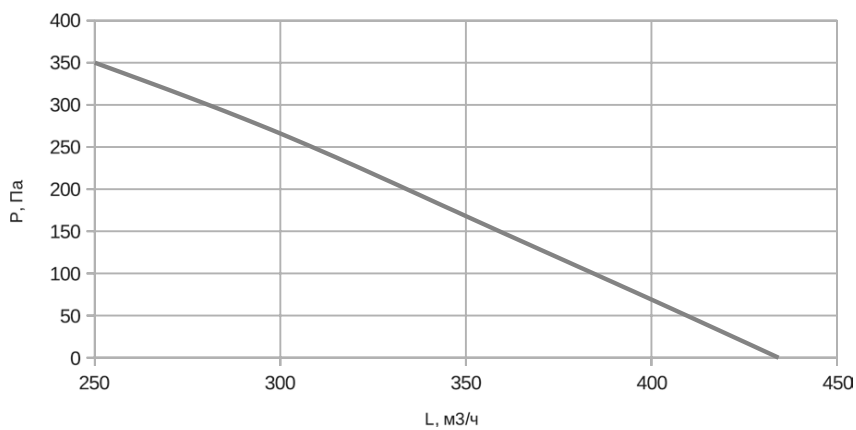


## Аэродинамические характеристики УСР

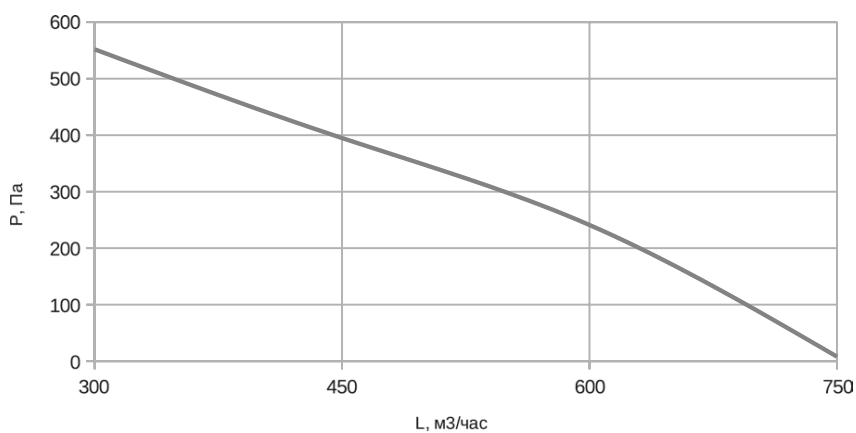
NEIVA UCP 100E



NEIVA UCP 300E



NEIVA UCP 600E







### 3.12. ЭЛЕКТРИЧЕСКИЕ НАГРЕВАТЕЛИ СО ВСТРОЕННОЙ АВТОМАТИКОЙ

#### Электрические нагреватели со встроенной автоматикой

При низких температурах в холодное время года для преднагрева приточного воздуха в целях минимизации рисков обледенения теплоутилизаторов в приточно-вытяжных установках NEIVA рекомендуется применять электрические нагреватели NEK-E и NEP-E со встроенной автоматикой. Более подробная информация о NEK-E, NEP-E представлена в каталоге «Канальные нагреватели, охладители, рекуператоры и тепловые завесы».

**ТАБЛИЦА ПОДБОРА НАГРЕВАТЕЛЕЙ NEK-E, NEP-E ДЛЯ УСТАНОВОК NEIVA**

Типоразмер	Подкл-е Клапан		L, м³/ч	Твх, °С	Твых, °С	Pрасч, кВт	Преднагрев (в канал) электрический	
	b x h	Ø					Модель	
							b x h (прямоугольное сечение)	Ø (круглое сечение)
NEIVA UCP 100 NEIVA FPV 100	-	125	50	-37	-10	0,49	-	NEK-E 100/0,5 *
	-		100	-37	-10	0,97	-	NEK-E 125/1,5
	-		150	-37	-10	1,46	-	-
	-		200	-37	-10	1,94	-	NEK-E 125/2
NEIVA UCP 300 NEIVA FPV 300	-	160	200	-37	-10	1,94	-	NEK-E 160/2
	-		250	-37	-10	2,43	-	-
	-		300	-37	-10	2,92	-	NEK-E 160/3
	-		350	-37	-10	3,40	-	-
	-		400	-37	-10	3,89	-	-
	-		450	-37	-10	4,37	-	NEK-E 160/4,5
	-		500	-37	-10	4,86	-	-
NEIVA UCP 600 NEIVA FPV 600 NEIVA CP-600	-	200	300	-37	-10	2,92	-	NEK-E 200/3
	-		400	-37	-10	3,89	-	-
	-		500	-37	-10	4,86	-	NEK-E 200/6
	-		600	-37	-10	5,83	-	-
	-		700	-37	-10	6,80	-	-
	-		800	-37	-10	7,78	-	NEK-E 200/9
NEIVA FPV 1000	-	250	600	-37	-10	5,83	NEP-E 40-20/6 *	NEK-E 250/6
	-		800	-37	-10	7,78	NEP-E 50-25/7,5 *	NEK-E 250/9
	-		1000	-37	-10	9,72	NEP-E 50-25/15 *	NEK-E 250/12
	-		1200	-37	-10	11,66		NEK-E 250/15
	-		1400	-37	-10	13,61		-
	-		1600	-37	-10	15,55		-
NEIVA FP 1000	500x250	-	600	-37	-10	5,83	NEP-E 40-20/6 *	NEK-E 250/6 *
		-	800	-37	-10	7,78	NEP-E 50-25/7,5	NEK-E 250/9 *
		-	1000	-37	-10	9,72	NEP-E 50-25/15	NEK-E 250/12 *
		-	1200	-37	-10	11,66		NEK-E 250/15 *
		-	1400	-37	-10	13,61		-
		-	1600	-37	-10	15,55		-
NEIVA FPV 2000	315	-	1400	-37	-10	13,61	NEP-E 50-30/15	NEK-E 315/12
		-	1600	-37	-10	15,55		NEK-E 315/15
		-	1800	-37	-10	17,50	NEP-E 50-30/22,5	NEK-E 315/18



**ТАБЛИЦА ПОДБОРА НАГРЕВАТЕЛЕЙ НЕК-Е, NEP-E ДЛЯ УСТАНОВОК NEIVA**

Типоразмер	Подкл-е Клапан		L, м <sup>3</sup> /ч	Твх, °С	Твых, °С	Ррасч, кВт	Преднагрев (в канал) электрический	
	b x h	Ø					Модель	
							b x h (прямоугольное сечение)	Ø (круглое сечение)
NEIVA FPV 2000	-	315	2000	-37	-10	19,44	NEP-E 50-30/22,5	-
	-		2200	-37	-10	21,38		-
	-		2400	-37	-10	23,33		-
NEIVA CP-2000	400x300	-	1400	-37	-10	13,61	NEP-E 50-30/15 *	NEK-E 315/12 *
		-	1600	-37	-10	15,55		NEK-E 315/15 *
		-	1800	-37	-10	17,50	NEP-E 50-30/22,5 *	NEK-E 315/18 *
		-	2000	-37	-10	19,44		-
		-	2200	-37	-10	21,38		-
		-	2400	-37	-10	23,33		-
NEIVA FP 3000	600x350	-	2000	-37	-10	19,44	NEP-E 60-35/15	-
		-	2200	-37	-10	21,38	NEP-E 60-35/22,5	-
		-	2400	-37	-10	23,33		-
		-	2600	-37	-10	25,27	NEP-E 60-35/30	-
		-	2800	-37	-10	27,22		-
		-	3000	-37	-10	29,16		-
		-	3200	-37	-10	31,10		-
		-	3400	-37	-10	33,05	NEP-E 60-35/37,5	-
		-	3600	-37	-10	34,99		-
-	3800	-36	-10	35,57	-			
NEIVA CP-3000	500x400	-	2000	-37	-10	19,44	NEP-E 60-35/15 *	-
		-	2200	-37	-10	21,38	NEP-E 60-35/22,5 *	-
		-	2400	-37	-10	23,33		-
		-	2600	-37	-10	25,27	NEP-E 60-35/30 *	-
		-	2800	-37	-10	27,22		-
		-	3000	-37	-10	29,16		-
		-	3200	-37	-10	31,10		-
		-	3400	-37	-10	33,05	NEP-E 60-35/37,5 *	-
		-	3600	-37	-10	34,99		-
-	3800	-36	-10	35,57	-			
NEIVA CP 1000	-	315	600	-37	-10	5,83	-	NEK-E 315/6
	-		800	-37	-10	7,78	-	NEK-E 315/9
	-		1000	-37	-10	9,72	-	NEK-E 315/12
	-		1200	-37	-10	11,66	-	NEK-E 315/15
	-		1400	-37	-10	13,61	-	
	-		1600	-37	-10	15,55	-	-
NEIVA FR 1000	400x200	-	400	-37	-20	2,45	NEP-E 30-15/3 *	-
		-	600	-37	-20	3,67	NEP-E 40-20/6	-
		-	800	-37	-20	4,90		-
		-	1000	-37	-20	6,12	NEP-E 40-20/12	-
		-	1200	-37	-20	7,34		-
		-	1400	-37	-20	8,57		-
		-	1600	-37	-20	9,79		-

\* Необходимо предусмотреть переход.



**ТАБЛИЦА ПОДБОРА НАГРЕВАТЕЛЕЙ НЕК-Е, НЕР-Е ДЛЯ УСТАНОВОК NEIVA**

Типоразмер	Подкл-е Клапан		L, м <sup>3</sup> /ч	Твх, °С	Твых, °С	Ррасч, кВт	Преднагрев (в канал) электрический	
	b x h	Ø					Модель	
							b x h (прямоугольное сечение)	Ø (круглое сечение)
NEIVA FR 2000	500x300	-	800	-37	-20	4,90	NEP-E 50-30/7,5	-
		-	1000	-37	-20	6,12		-
		-	1600	-37	-20	9,79	NEP-E 50-30/15	-
		-	2000	-37	-20	12,24		-
		-	2400	-37	-20	14,69		-
		-	2600	-37	-20	15,91		-
NEIVA FR 3000	600x350	-	1400	-37	-20	8,57	NEP-E 60-35/15	-
		-	1800	-37	-20	11,02		-
		-	2200	-37	-20	13,46		-
		-	2600	-37	-20	15,91		-
		-	3000	-37	-20	18,36	NEP-E 60-35/22,5	-
		-	3400	-37	-20	20,81		-
		-	3800	-37	-20	23,26		-



## 4. ХОЛОДИЛЬНОЕ ОБОРУДОВАНИЕ

### 4.1. КОМПРЕССОРНО-КОНДЕНСАТОРНЫЙ АГРЕГАТ АКК (ТОЛЬКО ОХЛАЖДЕНИЕ)

АКК – часть холодильной машины, предназначенная для откачивания парообразного фреона, сжатия и последующей конденсации (перехода в жидкостное состояние) фреона, а также подачи жидкого хладагента в фреоновый испаритель через терморегулирующий вентиль (ТРВ). Режим работы – только охлаждение.

#### КОНСТРУКЦИЯ:

- корпус изготовлен из оцинкованной стали с полимерным покрытием;
- герметичный спиральный компрессор Danfoss;
- высокоэффективный микроканальный;
- воздушный конденсатор;
- исполнение с одним или двумя осевыми вентиляторами;
- защита компрессора от низкого и высокого давления;
- реле контроля фаз.

#### ПРЕИМУЩЕСТВА:

- невысокая стоимость системы в соотношении с другими системами кондиционирования;
- малые затраты на эксплуатацию системы;
- простота и надежность в использовании;
- четыре исполнения корпуса;
- одноконтурное или двухконтурное исполнение;
- широкий модельный ряд холодопроизводительности от 7 до 125 кВт;
- работа On/Off;
- включение/выключение по «сухому контакту» от щита управления системой вентиляции изготовленного на базе логического контроллера с алгоритмом управления ККБ;
- озонобезопасный фреон R410A.

#### УКАЗАНИЕ ПО ЭКСПЛУАТАЦИИ:

Компрессорно-конденсаторный агрегат стандартно изготавливается в климатическом исполнении У1: хранение от  $-30^{\circ}\text{C}$  до  $+50^{\circ}\text{C}$ , эксплуатация от  $+7^{\circ}\text{C}$  до  $+43^{\circ}\text{C}$ . Оборудование полностью собрано и испытано на заводе-изготовителе. В состоянии поставки компрессорно-конденсаторный агрегат заправлен азотом сухим чистым по ГОСТ 9293-74 консервационным давлением 1-2 бара.

Гарантийный срок: 12 месяцев.



## УСЛОВНОЕ ОБОЗНАЧЕНИЕ КОМПРЕССОРНО-КОНДЕНСАТОРНЫХ БЛОКОВ

### АКК R-O-43-1-A0-136-S200302001

1	2	3	4	5	6	7	8
1	-	Наименование		АКК - Агрегат компрессорно-конденсаторный			
2	-	Режим работы		-	-	- только режим охлаждения - режим охлаждения и нагрева	
3	-	Исполнение		-	O	- общепромышленное	
4	-	Типоразмер		45 – типоразмер (холодопроизводительность, кВт при температуре кипения фреона $t_0 = +7\text{ }^\circ\text{C}$ , температура окружающего воздуха $+32\text{ }^\circ\text{C}$ )			
5	-	Количество контуров		-	1 2	- один контур - два контура	
6	-	Управление вентиляторами		-	A0 A1 A2 A3	- вкл/выкл вентилятора по датчику давления - ступенчатое управление вентиляторами конденсатора с помощью одного (- двух) реле высокого давления - ступенчатое управление вентиляторами конденсатора через блок управления - плавное регулирование работы вентиляторов конденсатора	
7	-	Дополнительные опции*		-	- 1 2 3 4 5 6	- отсутствуют - ресивер хладагента (в комплекте с обратным клапаном) - маслоотделитель - отделитель жидкости - фильтр-очиститель (на линии всасывания) - комплект манометров - регулятор производительности	
8	-	Индивидуальный заказ		-	- S	- нет - по опросному листу № 200302001	

#### Пример обозначения:

1. Агрегат компрессорно-конденсаторный АККR-O-45-1-A0-136 – S200302001 – Агрегат компрессорно-конденсаторный реверсивный, общепромышленного исполнения, типоразмер 45, с 1 контуром, вкл/выкл вентилятора по датчику давления, с Ресивер хладагента (в комплекте с обратным клапаном), с Отделителем жидкости и регулятором производительности.

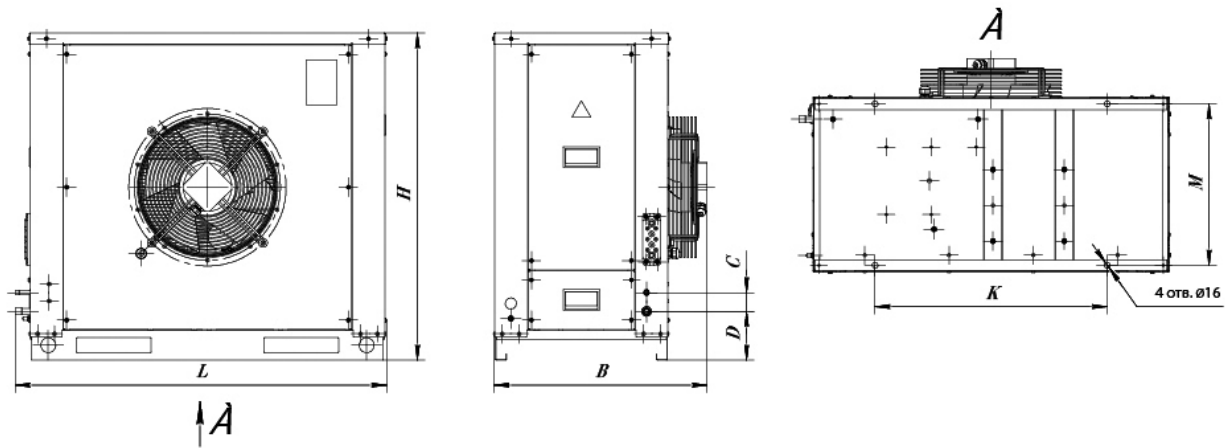
Отдельные нюансы изготовления по опросному листу № 200302001.

2. Агрегат компрессорно-конденсаторный АККM-O-7-1-A0 Агрегат компрессорно-конденсаторный с работой в режиме охлаждения, морского исполнения, типоразмер 70, с 1 контуром, вкл/выкл вентилятора по датчику давления.

\* Дополнительные опции должны записываться в порядке возрастания цифр.

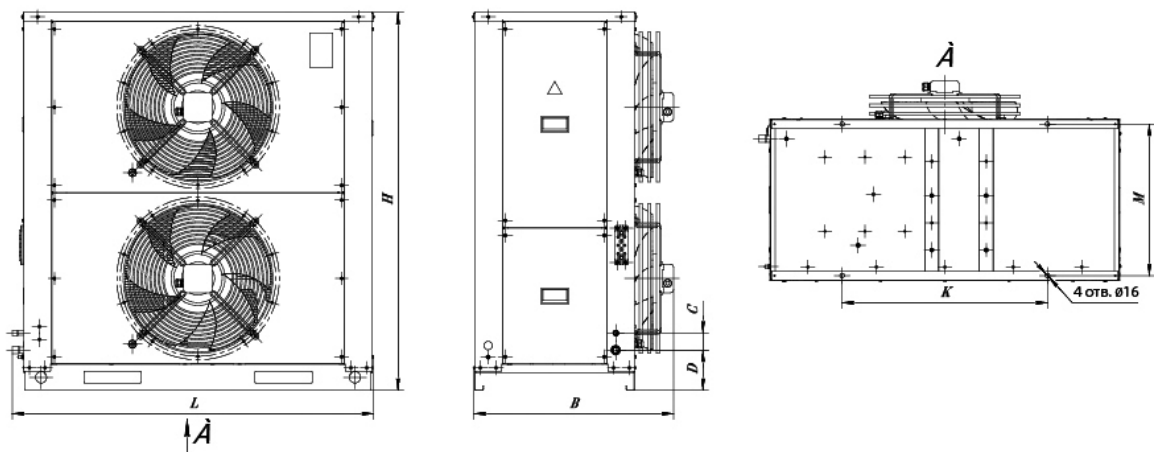


## 4.2. ГАБАРИТНЫЕ РАЗМЕРЫ КОМПРЕССОРНО-КОНДЕНСАТОРНОГО АГРЕГАТА



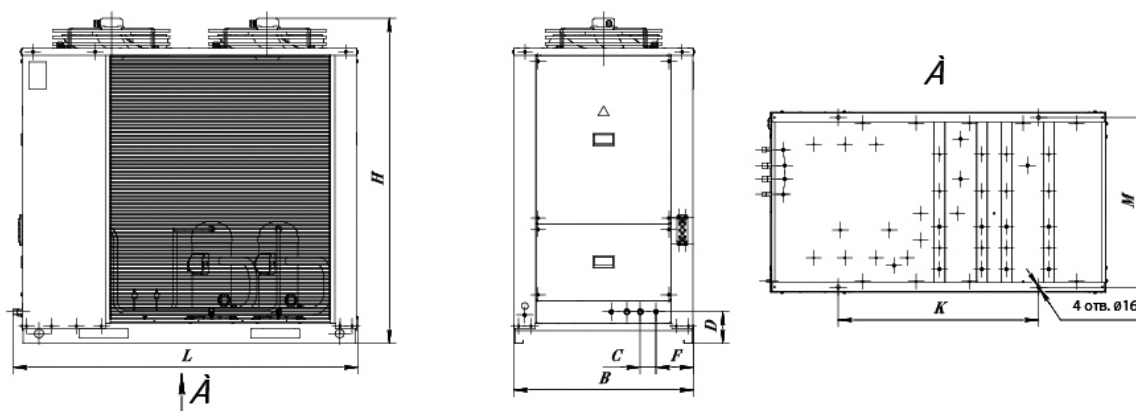
Исполнение корпуса №1

Модели	L, мм	B, мм	H, мм	K, мм	M, мм	C, мм	D, мм
AKK-O-7 ... AKK-O-18	990	600	875	620	430	50	130



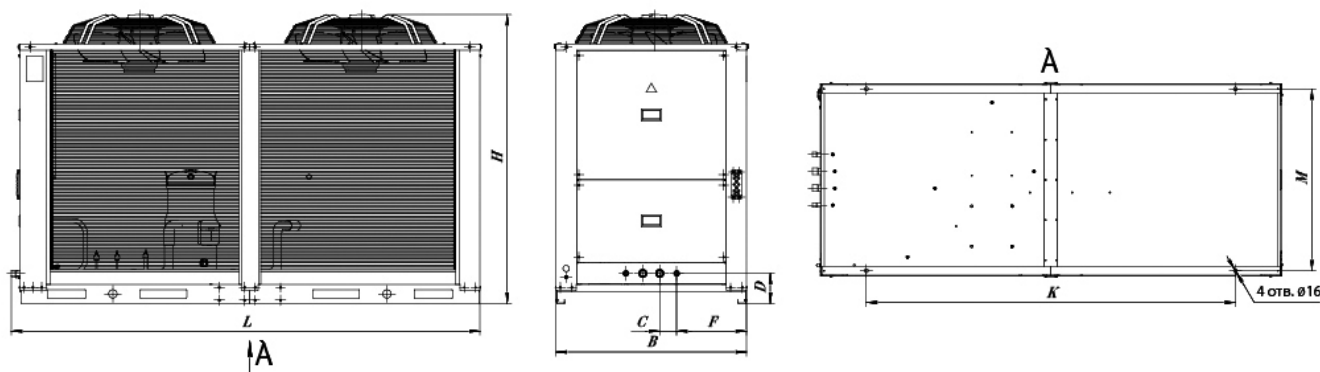
Исполнение корпуса №2

Модели	L, мм	B, мм	H, мм	K, мм	M, мм	C, мм	D, мм
AKK-O-21...AKK-O-37	1270	700	1325	720	530	60	140



Исполнение корпуса №3

Модели	L, мм	B, мм	H, мм	K, мм	M, мм	C, мм	D, мм	F, мм
AKK-O-43 ... AKK-O-64	1550	810	1465	900	760	70	145	165



Исполнение корпуса №4

Модели	L, мм	B, мм	H, мм	K, мм	M, мм	C, мм	D, мм	F, мм
AKK-O-83...AKK-O-125	2230	950	1380	1750	900	80	145	340



## 4.3. БАЗОВАЯ КОМПЛЕКТАЦИЯ КОМПРЕССОРНО-КОНДЕНСАТОРНОГО АГРЕГАТА

**Компрессоры**, в составе ККБ (начиная с модели АКК-64-2) оснащены прибором контроля уровня масла. Нагреватель масла установлен в картер каждого компрессора. Компрессоры устанавливаются на виброизоляторы и оснащаются встроенной тепловой и токовой защитой обмоток электродвигателя от перегрузок.

**Конденсатор** – теплообменник, в котором происходит фазовый переход хладагента из парообразного в жидкое состояние при высоком давлении за счет передачи теплоты охлаждающей среде. Микроканальный теплообменник изготовлен из алюминия, который не только обеспечивает лёгкость изделия, но и предотвращает возникновение электрохимической коррозии этих теплообменников. Трубки, по которым движется поток хладагента, выполнены так, чтобы обеспечить оптимальную теплопередачу. Это позволяет получить более компактное и более энергоэффективное решение для систем охлаждения. В то же время особенная конструкция ребра теплообменника максимально увеличивает поверхность теплообмена, значительно уменьшая сопротивление воздушному потоку, что приводит к увеличению эффективности этих теплообменников и уменьшению уровня шума.

**Осевые вентиляторы** организуют циркуляцию воздуха через теплообменник конденсатора и охлаждают поверхность теплообмена. Корпус и лопасти вентилятора изготовлены из оцинкованной стали и покрыты эмалью. Электродвигатели оснащены термозащитой.

### Система управления и защиты:

- Релейная схема управления обеспечивает высокую надежность и простоту работы АКК.
- Реле низкого давления (РНД) служит для защиты компрессора от работы при низком давлении при всасывании хладагента.
- Реле высокого давления (РВД) служит для защиты компрессора от работы при высоком давлении при нагнетании компрессора.
- Реле контроля конденсации (РКК) служит для управления работой вентилятора.
- Реле чередования фаз служит для защиты компрессора от неправильного направления вращения.

### Запорная арматура служит для перекрытия магистрали:

- запорный шаровый клапан (газовая линия);
- запорный шаровый клапан (жидкостная линия).





## 4.4. ОПЦИИ\* КОМПРЕССОРНО-КОНДЕНСАТОРНОГО АГРЕГАТА

Монтажный комплект Danfoss для компрессорно-конденсаторного агрегата – не входит в комплект поставки АКК и заказывается отдельно по требованию заказчика.

Модель ККБ	Монтажный комплект Danfoss			
	Фильтр-осушитель	Смотровое стекло	Соленоидный клапан**	ТРВ
АКК-О-7-1	DML 033S (3/8)	SGP 10S N (3/8)	EVR 3 (3/8)	TUAE (3/8-1/2)+ клапанный узел № 06
АКК-О-8-1	DML 033s (3/8)	SGP 10S N (3/8)	EVR 6 (3/8)	TUAE (3/8-1/2)+ клапанный узел № 06
АКК-О-10-1	DML 033s (3/8)	SGP 10S N (3/8)	EVR 6 (3/8)	TGEL 3.5 (3/8-5/8)
АКК-О-13-1	DML 084s (1/2)	SGP 12S N (1/2)	EVR 6 (1/2)	TGEL 4.5 (1/2-7/8)
АКК-О-15-1	DML 084s (1/2)	SGP 12S N (1/2)	EVR6 (1/2)	TGEL 4.5 (1/2-7/8)
АКК-О-18-1	DML 084s (1/2)	SGP 12S N (1/2)	EVR 10 (1/2)	TGEL 6.5 (1/2-5/8)
АКК-О-21-1	DML 084s (1/2)	SGP 12s N (1/2)	EVR 10 (1/2)	TGEL 6.5 (1/2-5/8)
АКК-О-28-1	DML 165s (5/8)	SGP 16s N (5/8)	EVR10 (5/8)	TGEL 9 (5/8-7/8)
АКК-О-32-1	DML 165s (5/8)	SGP 16s N (5/8)	EVR10 (5/8)	TGEL-9 (5/8-7/8)
АКК-О-37-1	DML 165s (5/8)	SGP 16s N (5/8)	EVR10 (5/8)	TGEL-9 (5/8-7/8)
АКК-О-43-1	DML 165s (5/8)	SGP 16s N (5/8)	EVR 15 (5/8)	TGEL 13 (5/8-7/8)
АКК-О-43-2	DML 084s (1/2) – 2 шт.	SGP 12s N (1/2) – 2 шт.	EVR 10 (1/2) – 2 шт.	TGEL 6.5 (1/2-5/8) – 2 шт.
АКК-О-56-2	DML 165s (5/8) – 2 шт.	SGP 16s N (5/8) – 2 шт.	EVR10 (5/8) – 2 шт.	TGEL 9 (5/8-7/8) – 2 шт.
АКК-О-64-2	DML 165s (5/8) – 2 шт.	SGP 16s N (5/8) – 2 шт.	EVR10 (5/8) – 2 шт.	TGEL 9 (5/8-7/8) – 2 шт.
АКК-О-83-2	DML 165s (5/8) – 2 шт.	SGP 16s N (5/8) – 2 шт.	EVR 15 (5/8) – 2 шт.	TGEL 13 (5/8-7/8) – 2 шт.
АКК-О-95-2	DML 165s (5/8) – 2 шт.	SGP 16s N (5/8) – 2 шт.	EVR 15 (5/8) – 2 шт.	TGEL 15 (5/8-7/8) – 2 шт.
АКК-О-110-2	DML 307s (7/8) DML 165s (5/8)	SGP 22s N (7/8) SGP 16s N (5/8)	EVR 20 (7/8) EVR 15 (5/8)	TGEL19 (7/8-1 1/8) TGEL 15 (5/8-7/8)
АКК-О-125-2	DML 307s (7/8) – 2 шт.	SGP 22s N (7/8) – 2 шт.	EVR 20 (7/8) – 2 шт.	TGEL19 (7/8-1 1/8) – 2 шт.

Монтажный комплект Danfoss

**ВНИМАНИЕ!** Комплект обвязки АКК-О-43-2, АКК-О-83-2 состоит из 2-х стандартных комплектов Danfoss.

### СОСТАВ:

Фильтр-осушитель; соленоидный клапан; смотровое стекло; терморасширительный вентиль (ТРВ).

**Обращаем внимание:** АКК поставляется без ресивера, медного трубопровода (фреоновой трассы), фитингов, трубной теплоизоляции, фреона и масла. **Рекомендуемый объем ресивера и объем заправки указан в «Технические характеристики АКК».**

**Фреоновый ресивер** компенсирует колебания массового расхода жидкости, которые вызваны реакцией ТРВ на перемены в тепловой нагрузке. Все ресиверы комплектуются обратным клапаном. Ресиверы, начиная с объема 8 литров, дополнительно комплектуются предохранительным клапаном.

**Маслоотделитель** служит для отделения и возврата масла в компрессор.

**Отделитель жидкости** защищает компрессор от гидроудара.

**Фильтр-очиститель** защищает компрессор от различных загрязнений внутри фреонового трубопровода. Они образуются во время монтажа при ненадлежащем хранении и транспортировке и могут попасть в компрессор при запуске установки.

**Комплект манометров.** Манометры устанавливаются на стороне низкого и высокого давления. Они позволяют отслеживать давление в холодильном контуре без подключения сторонних манометрических приборов.

**Регулятор производительности (механический)** предназначен для приведения производительности компрессора в соответствие с фактической нагрузкой на испаритель.

\* По специальному заказу АКК может комплектоваться другими опциями.

\*\* В комплекте с электромагнитной катушкой BE230AS (IP67).



### ТЕХНИЧЕСКИЕ ДАННЫЕ АКК – О – 7-1...37-1

АКК-О-	7-1	8-1	10-1	13-1	15-1	18-1	21-1	28-1	32-1	37-1
Холодопроизводительность *, кВт	7,59	8,29	10,87	13,64	15,73	18,8	21,75	28,03	31,97	37,76
Потребляемая мощность *, кВт	2,07	2,21	2,83	3,33	3,92	4,54	5,24	6,49	7,41	9,08
Энергетическая эффективность EER	3,67	3,75	3,84	4,10	4,01	4,14	4,15	4,32	4,31	4,16
Хладагент	R410A									
Тип компрессора	Герметичный спиральный Danfoss									
Модель компрессора	HRH029	HRH032	HRH040	HRH051	HLH061	HLH072	HLH083	HCH106	HCH121	2XHLH072
Количество компрессоров, шт	1	1	1	1	1	1	1	1	1	2
Количество контуров, шт	1	1	1	1	1	1	1	1	1	1
Потребляемая мощность компрессора, кВт	2,43	2,75	3,58	4,21	4,89	5,56	6,28	8,07	9,22	2X5,56
Максимальный потребляемый ток компрессора, А	15,4	16	21,2	13	15	19	19	21	22	2X19
Электропитание компрессора, ф/В/Гц	1/220/50					3/380/50				
Количество и диаметр вентиляторов, шт.х мм	1X400	1X400	1X400	1X500	1X500	1X500	2X500	2X500	2X500	2X500
Суммарная потребляемая мощность, кВт	0,18	0,18	0,18	0,42	0,42	0,42	0,84	0,84	0,84	0,84
Электропитание вентилятора, ф/В/Гц	1/220/50									
Диаметр жидкостной трубы, дюйм	3/8"	3/8"	3/8"	1/2"	1/2"	1/2"	5/8"	5/8"	5/8"	5/8"
Диаметр газовой трубы, дюйм	5/8"	5/8"	5/8"	7/8"	7/8"	7/8"	7/8"	1 1/8"	1 1/8"	1 1/8"
Заправка фреона(без учета ресивера)***, кг	2,06	2,18	2,41	4,55	6,15	6,5	8,05	8,34	10,01	10,54
Объем ресивер (рекомендуемый) (опция 1), л	1,5	1,5	2,4	3	3	5	8	8	10	12
Исполнение корпуса, №	1					2				
Габаритные размеры (ДхШхВ), мм	990X600X875					1270X700X1325				
Масса, кг	75	84	85	100	100	100	146	157	158	188

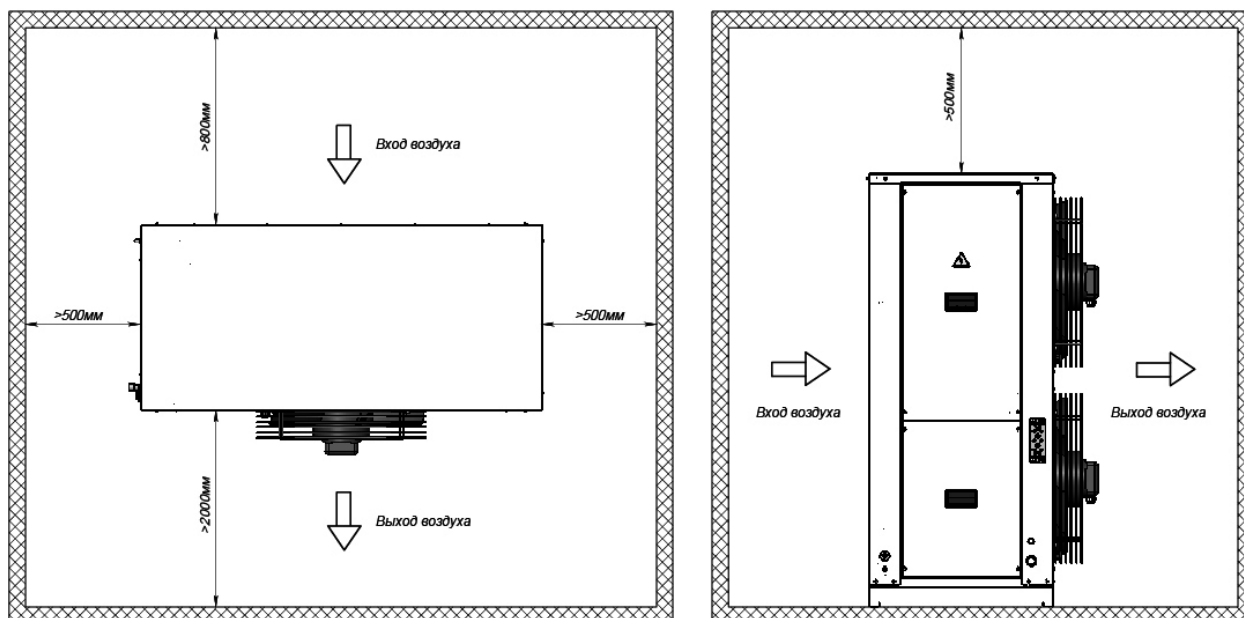
### ТЕХНИЧЕСКИЕ ДАННЫЕ АКК – О – 43-2...125-2

АКК-О-	43-1	43-2	56-2	64-2	83-2	95-2	110-2	125-2
Холодопроизводительность *, кВт	43,5	43,5	56,06	64,02	83,12	95,06	111,2	127,28
Потребляемая мощность *, кВт	10,48	10,48	12,98	15,64	19,86	23	26,65	30,3
Энергетическая эффективность EER	4,15	4,15	4,32	4,09	4,19	4,13	4,17	4,20
Хладагент	R410A							
Тип компрессора	Герметичный спиральный Danfoss							
Модель компрессора	2XHLH083	2XHLH083	2XHCH106	2XDSH120	2XDSH161	2XDSH184	DSH184/DSH240	2XDSH240
Количество компрессоров, шт	2	2	2	2	2	2	2	2
Количество контуров, шт	1	2	2	2	2	2	2	2
Потребляемая мощность компрессора, кВт	2X6,28	2X6,28	2X8,07	2X8,61	2X11,03	2X12,36	12,36/17,04	2X17,04
Максимальный потребляемый ток компрессора, А	2X19	2X19	2X21	2X24	2X31	2X36	36/49	2X49
Электропитание компрессора, ф/В/Гц	3/380/50							
Количество и диаметр вентиляторов, шт.х мм	2X500	2X500	2X630	2X630	2X630	2X630	2X630	2X630
Суммарная потребляемая мощность, кВт	0,84	0,84	1,62	1,62	5,26	5,26	5,26	5,26
Электропитание вентилятора, ф/В/Гц	1/220/50				3/380/50			
Диаметр жидкостной трубы, дюйм	3/4"	2X5/8"	2X5/8"	2X5/8"	2X3/4"	2X7/8"	2X7/8"	7/8"X3/4"
Диаметр газовой трубы, дюйм	1 3/8"	2X7/8"	2X1 1/8"	2X1 1/8"	2X1 1/8"	2X1 3/8"	2X1 3/8"	2X1 3/8"
Заправка фреона(без учета ресивера)***, кг	13,6	2X7,4	2X7,8	2X8,4	2X13	2X15,2	2X17	2X17,6
Объем ресивер (рекомендуемый) (опция 1), л	14	2X8	2X8	2X10	2X14	2X14	2X18	2X22
Исполнение корпуса, №	3				4			
Габаритные размеры (ДхШхВ), мм	1550X810X1465				2230X950X1380			
Масса, кг	235	235	270	317	395	400	440	482

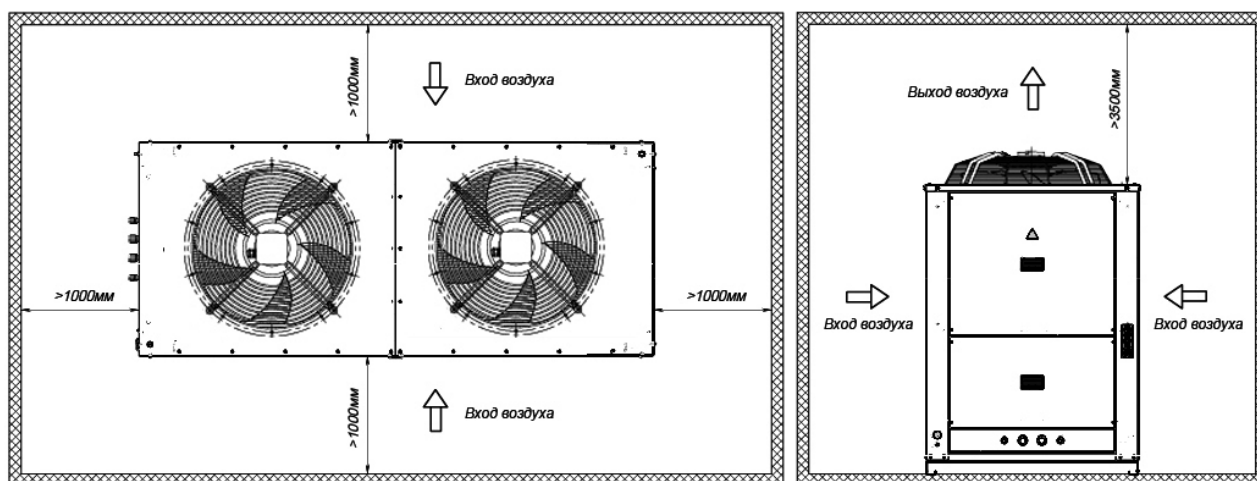
\* Значения указаны при: температура кипения хладагента (R410A): +7 °С; температура окружающего воздуха: +32 °С.



РАЗМЕЩЕНИЕ АГРЕГАТА



Размещение корпусов с 7 по 37



Размещение корпусов с 43 по 125



## 4.5. ОБЩИЕ РЕКОМЕНДАЦИИ ПО ПОДБОРУ СИСТЕМЫ «АКК - ФРЕОНОВЫЙ ИСПАРИТЕЛЬ»

Прежде чем начать подбор АКК, необходимо определить мощность фреонового испарителя.

### МОЩНОСТЬ ИСПАРИТЕЛЯ ЗАВИСИТ ОТ:

- расхода воздуха в приточной установке;
- расчетной летней температуры и влажности воздуха (по СНиП для данного региона);
- температуры кипения фреона;
- применяемого фреона. Не все фреоновые испарители могут работать на фреоне R410A!

### ПРИ ПОДБОРЕ АКК НЕОБХОДИМО УЧИТЫВАТЬ:

- количество контуров как фреонового испарителя, так и самого АКК;
- удаленность, перепад высот и место размещения АКК.

Обращаем внимание, что АКК не может являться единственным источником холодоснабжения в здании. Процесс кондиционирования вентиляционной системы позволяет уменьшить максимальную тепловую нагрузку, но для поддержания заданного температурного режима внутри помещения в любом случае требуется использовать дополнительные источники охлаждения (кондиционеры или фанкойлы).

Поэтому функцией АКК является не поддержание определенного температурного режима в случае охлаждения вентиляции, а снижение поступления тепла в помещения при превышении наружной температуры.

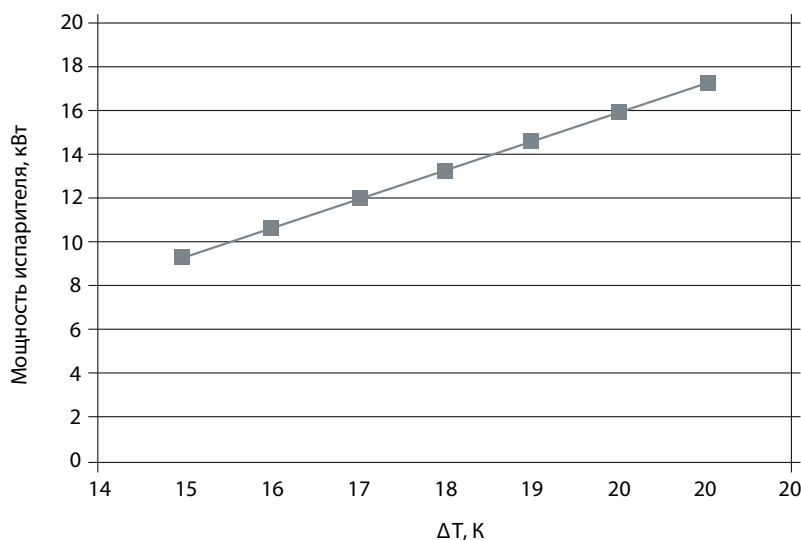


График зависимости мощности фреонового испарителя от разницы температур

**Пример:** Мощность фреонового испарителя OFP 70-40/3 при температуре/влажности воздуха +28 °C/54% и расходе воздуха 3500 м<sup>3</sup>/ч составляет 17,31 кВт (ΔT\* = 21K), при температуре воздуха +24 °C (ΔT = 17K) мощность уже составит 11,92 кВт, при этом температура кипения понизится, соответственно и холодопроизводительность установки тоже понизится. Поэтому для данного испарителя, рекомендуемый АКК: АКК-0-13-1 (при t<sub>o</sub> = +7 °C, t<sub>k</sub> = +45 °C, Q = 13,64 кВт)



# 5. ЛИСТ ПОДБОРА РАСЧЕТНЫХ УСТАНОВОК

Заявка на подбор вентиляционной установки

Тип установки Внутренняя поверхность Внешняя поверхность Дата заполнения Контакты менеджера Заказчик Контакты заказчика Сфера деятельности Объект Система	<input type="radio"/> SALAIR (панельно-каркасная)			<input type="radio"/> ALATAU (бескаркасная)			<input type="radio"/> NEIVA (компактная)		
	<input type="checkbox"/> Лист ОЦ			<input type="checkbox"/> Лист ОЦ с покрытием			<input type="checkbox"/> Коррозионност. сталь		
	<input type="checkbox"/> Лист ОЦ			<input type="checkbox"/> Лист ОЦ с покрытием			<input type="checkbox"/> Коррозионност. сталь		
	ФИО: _____			Почта: _____			Телефон: _____		
	ФИО: _____			Почта: _____			Телефон: _____		

ОБЩИЕ ДАННЫЕ

Конструкция Агрегата	<input type="radio"/> Приточная ( ПУ)		<input type="radio"/> Вытяжная ( ВУ)		<input type="radio"/> ПВУ: Одна над другой		<input type="radio"/> ПВУ: Бок о бок		<input type="radio"/> ПВУ: Горизонтальная	
Исполнение	<input type="checkbox"/> Горизонтальное		<input type="checkbox"/> Внутреннее		<input type="checkbox"/> Подвесное		<input type="checkbox"/> На раме			
	<input type="checkbox"/> Вертикальное		<input type="checkbox"/> Наружное		<input type="checkbox"/> На ножках		Высота мм			
Приток: Направление Потока Воздуха и Сторона Обслуживания	Вход потока воздуха	<input type="checkbox"/> По оси		<input type="checkbox"/> Вправо		<input type="checkbox"/> Влево		<input type="checkbox"/> Вверх		<input type="checkbox"/> Вниз
	Выход потока воздуха	<input type="checkbox"/> По оси		<input type="checkbox"/> Вправо		<input type="checkbox"/> Влево		<input type="checkbox"/> Вверх		<input type="checkbox"/> Вниз
	Обслуживание	<input type="checkbox"/> Справа		<input type="checkbox"/> Слева		<input type="checkbox"/> Сверху		<input type="checkbox"/> Снизу		
Вытяжка: Направление Потока Воздуха и Сторона Обслуживания	Вход потока воздуха	<input type="checkbox"/> По оси		<input type="checkbox"/> Вправо		<input type="checkbox"/> Влево		<input type="checkbox"/> Вверх		<input type="checkbox"/> Вниз
	Выход потока воздуха	<input type="checkbox"/> По оси		<input type="checkbox"/> Вправо		<input type="checkbox"/> Влево		<input type="checkbox"/> Вверх		<input type="checkbox"/> Вниз
	Обслуживание	<input type="checkbox"/> Справа		<input type="checkbox"/> Слева		<input type="checkbox"/> Сверху		<input type="checkbox"/> Снизу		

ПРИТОК

ВЫТЯЖКА

Производительность по воздуху	м3/ ч				м3/ ч			
Сопrotивление сети	Па				Па			
Полное давление вентилятора	°C		%		°C		%	
Зима	Темп./ влажн. на входе	°C		%		°C		%
	Темп./ влажн. на выходе	°C		%		°C		%
Лето	Темп./ влажн. на входе	°C		%		°C		%
	Темп./ влажн. на выходе	°C		%		°C		%

ПРИТОК

ВЫТЯЖКА

Фильтр	Тип фильтра	<input type="checkbox"/> Карманный		<input type="checkbox"/> Панельный		<input type="checkbox"/> Карманный		<input type="checkbox"/> Панельный	
	Первой ступени	<input type="checkbox"/> EU4 <input type="checkbox"/> EU5				<input type="checkbox"/> EU4 <input type="checkbox"/> EU5			
	Второй ступени	<input type="checkbox"/> EU5 <input type="checkbox"/> EU7 <input type="checkbox"/> EU9		Другие:		<input type="checkbox"/> EU5 <input type="checkbox"/> EU7 <input type="checkbox"/> EU9		Другие:	

Нагреватель первой ступени	ВОДЯНОЙ				ЭЛЕКТРИЧЕСКИЙ			
Тип теплоносителя	<input type="checkbox"/> Вода		<input type="checkbox"/> Этиленгликоль		<input type="checkbox"/> Ступенчатое рег-е: <input type="checkbox"/> Плавное рег-е			
	<input type="checkbox"/> Пропиленгликоль		% гликоля					
Температура воздуха до/ после	°C		°C		°C		°C	
Мощность нагревателя	кВт				кВт			
Температура теплоносителя до/ после	°C		°C		°C		°C	

Нагреватель второй ступени	ВОДЯНОЙ				ЭЛЕКТРИЧЕСКИЙ			
Тип теплоносителя	<input type="checkbox"/> Вода		<input type="checkbox"/> Этиленгликоль		<input type="checkbox"/> Ступенчатое рег-е: <input type="checkbox"/> Плавное рег-е			
	<input type="checkbox"/> Пропиленгликоль		% гликоля					
Температура воздуха до/ после	°C		°C		°C		°C	
Мощность нагревателя	кВт				кВт			
Температура теплоносителя до/ после	°C		°C		°C		°C	

Охладитель	ВОДЯНОЙ				ФРЕОНОВЫЙ			
Тип хладоносителя	<input type="checkbox"/> Вода		<input type="checkbox"/> Этиленгликоль		<input type="checkbox"/> R 410A		<input type="checkbox"/> R 407 A	
	<input type="checkbox"/> Пропиленгликоль		% гликоля		<input type="checkbox"/> Другой			
Температура/ относительная влажность на входе	°C		%		°C		%	
Температура/ относительная влажность на выходе	°C		%		°C		%	
Мощность охладителя	кВт				кВт			
Температура хладоносителя до/ после	°C		°C		°C		°C	
					Температура кипения		°C	
					Подобрать ККБ?		<input type="checkbox"/> Да <input type="checkbox"/> Нет	

ТЕПЛОУТИЛИЗАЦИЯ

<input type="checkbox"/> Пластичатый рекуператор	<input type="checkbox"/> Роторный рекуператор	<input type="checkbox"/> Гликолевый рекуператор	% гликоля	
<input type="checkbox"/> Байпас ( регулирование откр./ закр.)	<input type="checkbox"/> Байпас ( регулирование плавное)	<input type="checkbox"/> Рециркуляция	от %	до %
При расчете теплообменного оборудования не учитывать рециркуляцию/ утилизацию тепла:		<input type="checkbox"/> В летнем режиме	<input type="checkbox"/> В зимнем режиме	

ВЕНТИЛЯЦИОННЫЙ МОДУЛЬ

<input type="checkbox"/> Стандарт	<input type="checkbox"/> Премиум	<input type="checkbox"/> ЕС (энергоэффективный)			
Резервный вентиляц. модуль	<input type="checkbox"/> Да <input type="checkbox"/> Нет	Установить резервный вентиляционный модуль:	<input type="checkbox"/> По ширине	<input type="checkbox"/> По высоте	<input type="checkbox"/> Складская позиция

СЕКЦИЯ ШУМОГЛУШЕНИЯ

Приток	<input type="checkbox"/> Да <input type="checkbox"/> Нет	Вытяжка	<input type="checkbox"/> Да <input type="checkbox"/> Нет
--------	--	---------	--

ВОЗДУШНЫЙ КЛАПАН

<input type="checkbox"/> Внутри установки	Электропривод:	<input type="checkbox"/> С возвр. пружинной	<input type="checkbox"/> 220 В	<input type="checkbox"/> 24 В	<input type="checkbox"/> Ручной привод	<input type="checkbox"/> С подогревом
---	----------------	---	--------------------------------	-------------------------------	--	---------------------------------------

ОГРАНИЧЕНИЯ ПО ГАБАРИТАМ

Ограничения	По габаритам установки:	Высота до	мм	Ширина до	мм	Длина до	мм
	По габаритам секции:	Высота до	мм	Ширина до	мм	Длина до	мм
	<input type="checkbox"/> Моноблочная	<input type="checkbox"/> Секционная		Пояснения:			

СИСТЕМА АВТОМАТИЗАЦИИ

<input type="checkbox"/> Индикация загрязнения фильтра с помощью датчика перепада давления	Удаленный пульт управления:	<input type="checkbox"/> Кнопочный
<input type="checkbox"/> Подтверждение работы приточного вентилятора с помощью прессостата		<input type="checkbox"/> С жидкокристаллическим дисплеем
<input type="checkbox"/> Подтверждение работы вытяжного вентилятора с помощью прессостата		<input type="checkbox"/> Сенсорная панель оператора
<input type="checkbox"/> Щит управления в пластике	Диспетчеризация:	<input type="checkbox"/> Локальная
<input type="checkbox"/> Щит управления для помещений с повышенной влажностью или пылью (IP55)		<input type="checkbox"/> Через интернет

ТРЕБУЕМЫЙ АЛГОРИТМ РАБОТЫ УСТАНОВКИ / ДОПОЛНИТЕЛЬНЫЕ ТРЕБОВАНИЯ

Если вы заполняете данную форму в электронном виде, то после заполнения сохраните ее на своем компьютере и отправьте нам на электронную почту nsk@nevatom.ru
--



## ЯНВАРЬ

Пн	Вт	Ср	Чт	Пт	Сб	Вс
28	29	30	31	01	02	03
04	05	06	07	08	09	10
11	12	13	14	15	16	17
18	19	20	21	22	23	24
25	26	27	28	29	30	31
01	02	03	04	05	06	07

1: Новый год  
7: Рождество Христово  
21: ДР НЕВАТОМ Кемерово

## ФЕВРАЛЬ

Пн	Вт	Ср	Чт	Пт	Сб	Вс
01	02	03	04	05	06	07
08	09	10	11	12	13	14
15	16	17	18	19	20	21
22	23	24	25	26	27	28
01	02	03	04	05	06	07
08	09	10	11	12	13	14

7: ДР НЕВАТОМ Омск  
23: День защитника Отечества

## МАРТ

Пн	Вт	Ср	Чт	Пт	Сб	Вс
01	02	03	04	05	06	07
08	09	10	11	12	13	14
15	16	17	18	19	20	21
22	23	24	25	26	27	28
29	30	31	01	02	03	04
05	06	07	08	09	10	11

1: ДР НЕВАТОМ Иркутск  
8: Международный женский день  
11: ДР НЕВАТОМ Тюмень  
26: ДР НЕВАТОМ Томск

## АПРЕЛЬ

Пн	Вт	Ср	Чт	Пт	Сб	Вс
29	30	31	01	02	03	04
05	06	07	08	09	10	11
12	13	14	15	16	17	18
19	20	21	22	23	24	25
26	27	28	29	30	01	02
03	04	05	06	07	08	09

1: ДР НЕВАТОМ Казань  
28: ДР НЕВАТОМ Новокузнецк

## МАЙ

Пн	Вт	Ср	Чт	Пт	Сб	Вс
26	27	28	29	30	01	02
03	04	05	06	07	08	09
10	11	12	13	14	15	16
17	18	19	20	21	22	23
24	25	26	27	28	29	30
31	01	02	03	04	05	06

1: Праздник Весны и Труда  
2: ДР НЕВАТОМ Нур-Султан  
9: День Победы  
13: ДР НЕВАТОМ Новосибирск  
18: ДР НЕВАТОМ Барнаул

## ИЮНЬ

Пн	Вт	Ср	Чт	Пт	Сб	Вс
31	01	02	03	04	05	06
07	08	09	10	11	12	13
14	15	16	17	18	19	20
21	22	23	24	25	26	27
28	29	30	01	02	03	04
05	06	07	08	09	10	11

12: День России

## ИЮЛЬ

Пн	Вт	Ср	Чт	Пт	Сб	Вс
28	29	30	01	02	03	04
05	06	07	08	09	10	11
12	13	14	15	16	17	18
19	20	21	22	23	24	25
26	27	28	29	30	31	01
02	03	04	05	06	07	08

1: ДР НЕВАТОМ Самара  
2: ДР НЕВАТОМ Пермь  
2: ДР НЕВАТОМ Владивосток

## АВГУСТ

Пн	Вт	Ср	Чт	Пт	Сб	Вс
26	27	28	29	30	31	01
02	03	04	05	06	07	08
09	10	11	12	13	14	15
16	17	18	19	20	21	22
23	24	25	26	27	28	29
30	31	01	02	03	04	05

8: День строителя  
11: ДР НЕВАТОМ Москва

## СЕНТЯБРЬ

Пн	Вт	Ср	Чт	Пт	Сб	Вс
30	31	01	02	03	04	05
06	07	08	09	10	11	12
13	14	15	16	17	18	19
20	21	22	23	24	25	26
27	28	29	30	01	02	03
04	05	06	07	08	09	10

21: ДР НЕВАТОМ Уфа

## ОКТАБРЬ

Пн	Вт	Ср	Чт	Пт	Сб	Вс
27	28	29	30	01	02	03
04	05	06	07	08	09	10
11	12	13	14	15	16	17
18	19	20	21	22	23	24
25	26	27	28	29	30	31
01	02	03	04	05	06	07

10: ДР НЕВАТОМ Санкт-Петербург  
16: ДР НЕВАТОМ Улан-Удэ

## НОЯБРЬ

Пн	Вт	Ср	Чт	Пт	Сб	Вс
01	02	03	04	05	06	07
08	09	10	11	12	13	14
15	16	17	18	19	20	21
22	23	24	25	26	27	28
29	30	01	02	03	04	05
06	07	08	09	10	11	12

4: День народного единства  
16: День проектировщика  
17: ДР НЕВАТОМ Челябинск

## ДЕКАБРЬ

Пн	Вт	Ср	Чт	Пт	Сб	Вс
29	30	01	02	03	04	05
06	07	08	09	10	11	12
13	14	15	16	17	18	19
20	21	22	23	24	25	26
27	28	29	30	31	01	02
03	04	05	06	07	08	09

4: ДР НЕВАТОМ Екатеринбург  
7: ДР НЕВАТОМ Алматы  
26: ДР НЕВАТОМ Красноярск



## КОМПАНИЯ НЕВАТОМ

**Новосибирск**  
+7 383 285 285 0  
nsk@nevatom.ru  
630009, ул. Никитина, 20/2,  
этаж 1  
производство:  
630126, ул. Выборная, 141

**Екатеринбург**  
+7 343 380 66 99  
ekb@nevatom.ru  
620141, ул. Завокзальная, 28

**Омск**  
+7 3812 40 44 53  
zakaz@nevatom.ru  
644047, ул. Чернышевского, 23,  
оф. 25

**Тюмень**  
+7 3452 65 66 99  
tmn@nevatom.ru  
625007, ул. Мельникайте, 112,  
стр. 3, оф. 507  
склад:  
625007, ул. 30 лет Победы, 7,  
стр. 10

**Москва**  
+7 495 120 02 21  
msk@nevatom.ru  
111123, ул. Плеханова, 4а,  
этаж 5, оф. 2  
склад:  
111024, ул. Энтузиастов 2-я, 5,  
корп. 24

**Челябинск**  
+7 351 211 66 99  
chel@nevatom.ru  
454007, ул. Российской, 110,  
корп. 2, оф. 303  
склад:  
454008, ул. Свердловский тракт, 5,  
стр. 1, скл. 9

**Пермь**  
+7 342 209 66 99  
zakaz@nevatom.ru  
614068, ул. Сергея Данчина, 5,  
стр. 3

**Барнаул**  
+7 3852 25 96 09  
barnaul@nevatom.ru  
656064, ул. Сельскохозяйственная,  
5, корп. 3, этаж 2

**Улан-Удэ**  
склад:  
+7 3952 48 78 10  
irk@nevatom.ru  
660062, ул. Домостроительная, 2Б,  
скл.15

**Санкт-Петербург**  
+7 812 407 14 41  
spb@nevatom.ru  
195067, ул. Маршала  
Тухачевского, 22, оф. 501  
склад:  
197375, ул. Репищева, 14,  
скл. 25 (АБ)

**Уфа**  
+7 347 211 94 43  
zakaz@nevatom.ru  
450106, ул. Менделеева, 130,  
оф. 49  
склад:  
450080, ул. Менделеева, 136,  
корп. 14

**Кемерово**  
+7 3842 45 23 18  
kem@nevatom.ru  
650000, ул. Карболитовская,  
1/173, оф. 201  
склад:  
650000 ул. Советский пр-т, 17

**Иркутск**  
+7 3952 48 78 10  
irk@nevatom.ru  
664025, ул. Степана Разина, 6,  
оф. 408А  
склад:  
664005, ул Иркутта Набережная,  
1/6Б

**Красноярск**  
+7 391 216 86 37  
kras@nevatom.ru  
660075, ул. Маерчака, 16,  
оф. 804  
склад:  
660062, ул. Телевизорная, 1,  
стр. 62

**Казань**  
+7 843 249 00 39  
zakaz@nevatom.ru  
420087, ул. Родины, 7, оф. 310

**Новокузнецк**  
+7 3843 20 12 10  
nkz@nevatom.ru  
654005, ул. Кольцевая, 15,  
корп. 8, оф. 5

**Владивосток**  
+7 423 205 55 02  
vld@nevatom.ru  
690078, ул. Красного Знамени, 3,  
оф. 6/1  
склад:  
690062, ул. Днепровская, 25А,  
стр. 7

**Самара**  
+7 846 233 42 26  
samara@nevatom.ru  
443030, ул. Урицкого, 19,  
этаж 6, оф. 9  
склад:  
443082, ул. Новоурицкая, 12,  
корп. 4

**Нур-Султан**  
+7 717 272 77 88  
nursultan@nevatom.ru  
Қорғалжинское шоссе, 3,  
оф. 312  
склад:  
ул. Жанажол, 19/3А

**Томск**  
+7 3822 28 65 64  
zakaz@nevatom.ru  
634028, ул. Тимакова, 21, стр. 1

**Алматы**  
+7 727 349 69 59  
almaty@nevatom.ru  
ул. Мынбаева, 151, оф. 83  
склад:  
ул. Бродского, 37/1